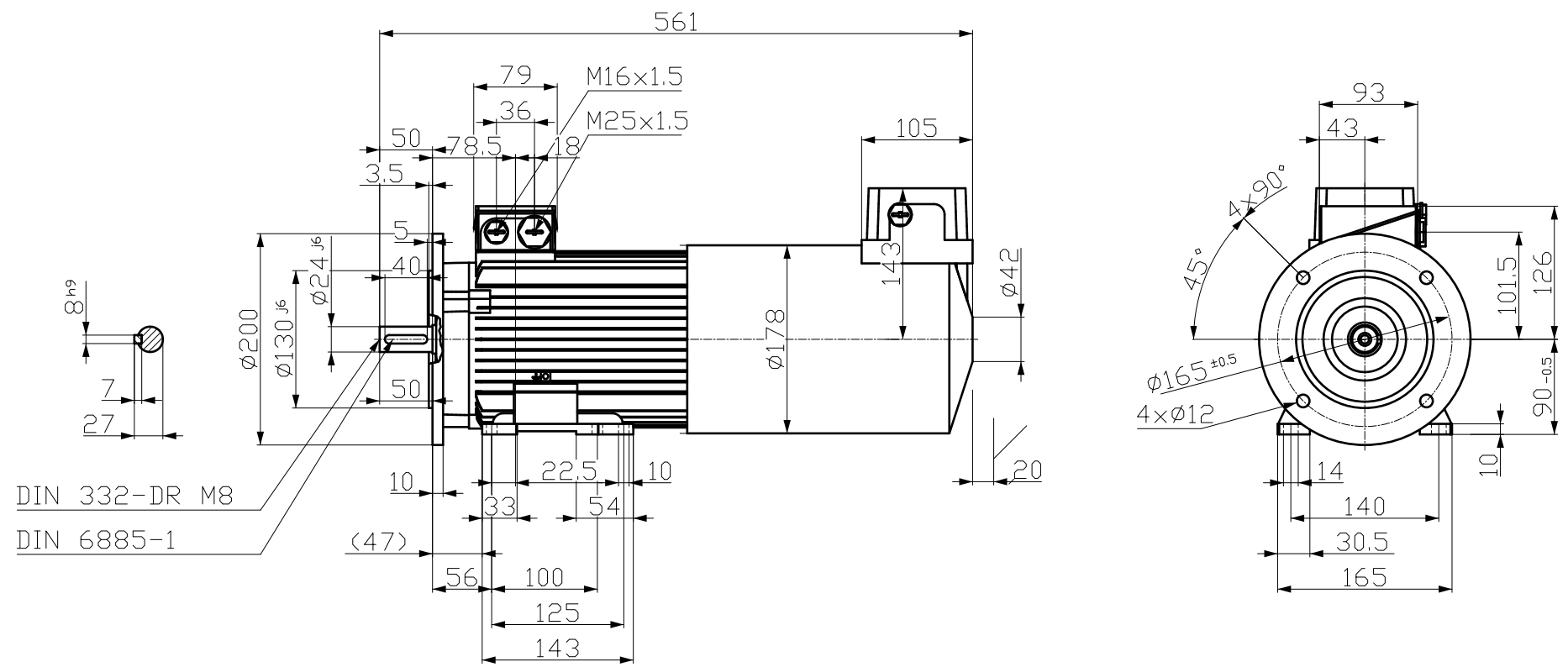


刀线管
 用转为
 英文金
 属图
 档
 格式
 转换
 软件
 1. 本软件由上海英特信息技术有限公司开发，版权所有。
 2. 本软件仅供个人使用，不得用于商业用途。
 3. 本软件在使用过程中，如发现任何错误或问题，请及时联系技术支持。
 4. 本软件的最新版本将在官方网站发布，请用户及时更新。
 5. 本软件的使用受相关法律法规的约束，请用户严格遵守。
 6. 本软件的开发得到了许多用户的支持和反馈，特此感谢。
 7. 本软件的版本号：V1.0.0
 8. 本软件的发布日期：2025年1月1日
 9. 本软件的官方网站：www.innotics.com
 10. 本软件的客服电话：400-123-4567



DIN 332-DR M8
 DIN 6885-1

Tolerance	Surface	Material	Weight	Scale
F50FEH001 H1 R01 E2 01 E0FF	Author Creator FI BE DECI UÜÜ Approval Ö!ææåæ q { ææææ Department Ö!SXT	Öå ^}•å) æå!æ å* T æ : ^æ@`)*	E	{ {
INNOMOTICS © Innototics 2025	Change Order	MFB	Doc Type	/
	Doc State Ü!ææåå	Item No	Paper Size	CH
	Revision ÖEE Index RS	Doc No	1st Language ^}	2nd Language å^
Project No E	Ref No E	Sheet	F	F

V&@æ@A) a!)*) A! (a@æ) A
 V&@æ@ææææ A* åb&@æ A&@æ**A