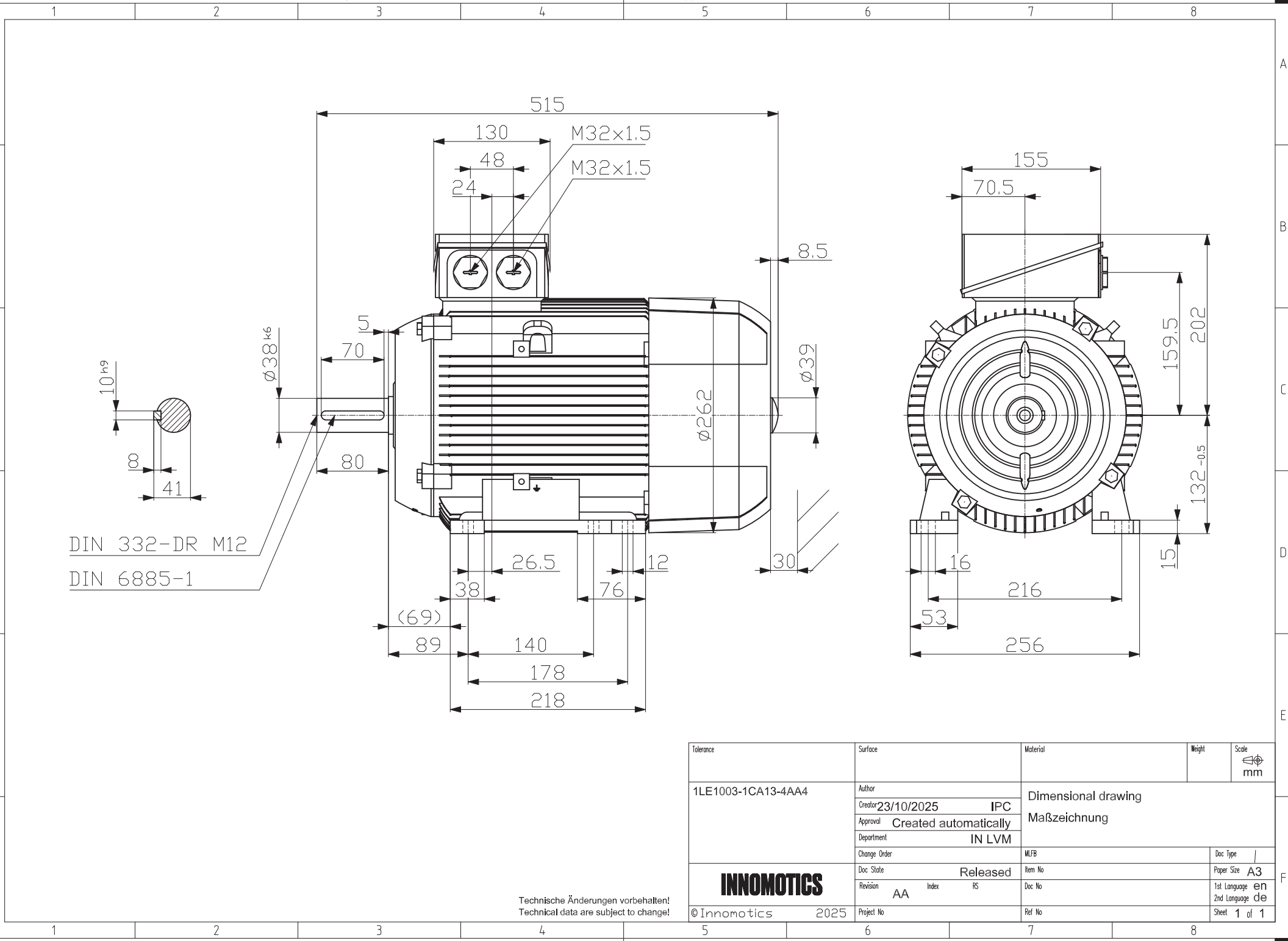


Transmittal, reproduction, dissemination and/or editing of this document as well as utilization of its contents and communication thereof to others without express authorization are prohibited. Offenders will be held liable for any damages caused by their actions. Infringement of a patent or registration of a utility model for design patent are reserved.

Weitergabe sowie Vervielfältigung, Verbreitung und/oder Bearbeitung dieses Dokumentes, Anechtung und Mitteilung seines Inhaltes sind verboten, soweit nicht ausdrücklich gestattet. Zuwiderhandlungen verpflichten zu Schadenersatz. Alle Rechte vorbehalten. Muster- oder Geschmacksmerkmalrechte vorbehalten.

Confid a titre de secret d'entreprise. Tous droits réservés. Comunicado como secreto empresarial. Reservados todos los derechos. Доверенно в качестве промышленного секрета. Резервированы все права. Confidado como secreto de empresa. Nos reservamos todos los derechos.

INNOBOTICS



DIN 332-DR M12
DIN 6885-1

Technische Änderungen vorbehalten!
Technical data are subject to change!

Tolerance	Surface	Material	Weight	Scale mm
1LE1003-1CA13-4AA4	Author Creator 23/10/2025 Approval Created automatically Department IN LVM Change Order	Dimensional drawing Maßzeichnung	MLFB	Doc Type
INNOBOTICS	Doc State Released	Item No	Paper Size A3	
	Revision AA Index RS	Doc No	1st Language en 2nd Language de	
	Project No	Ref No	Sheet 1 of 1	
© Innomotics 2025				