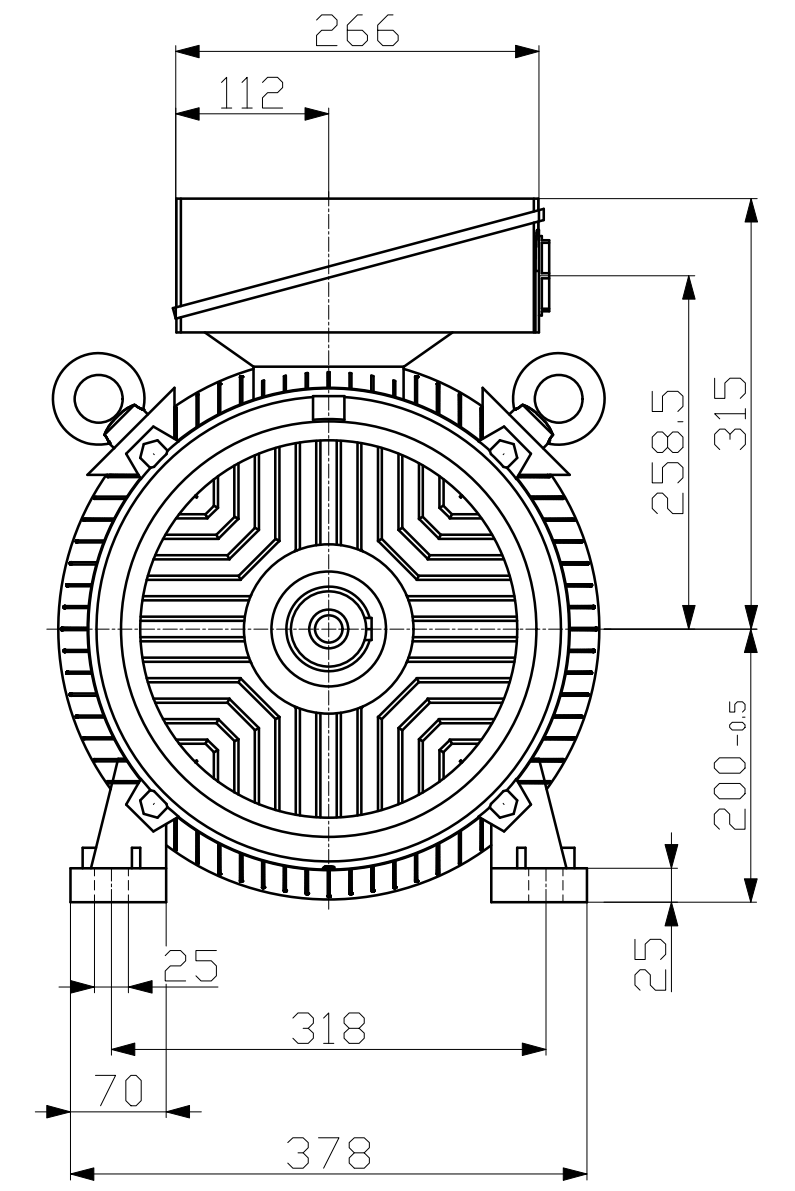
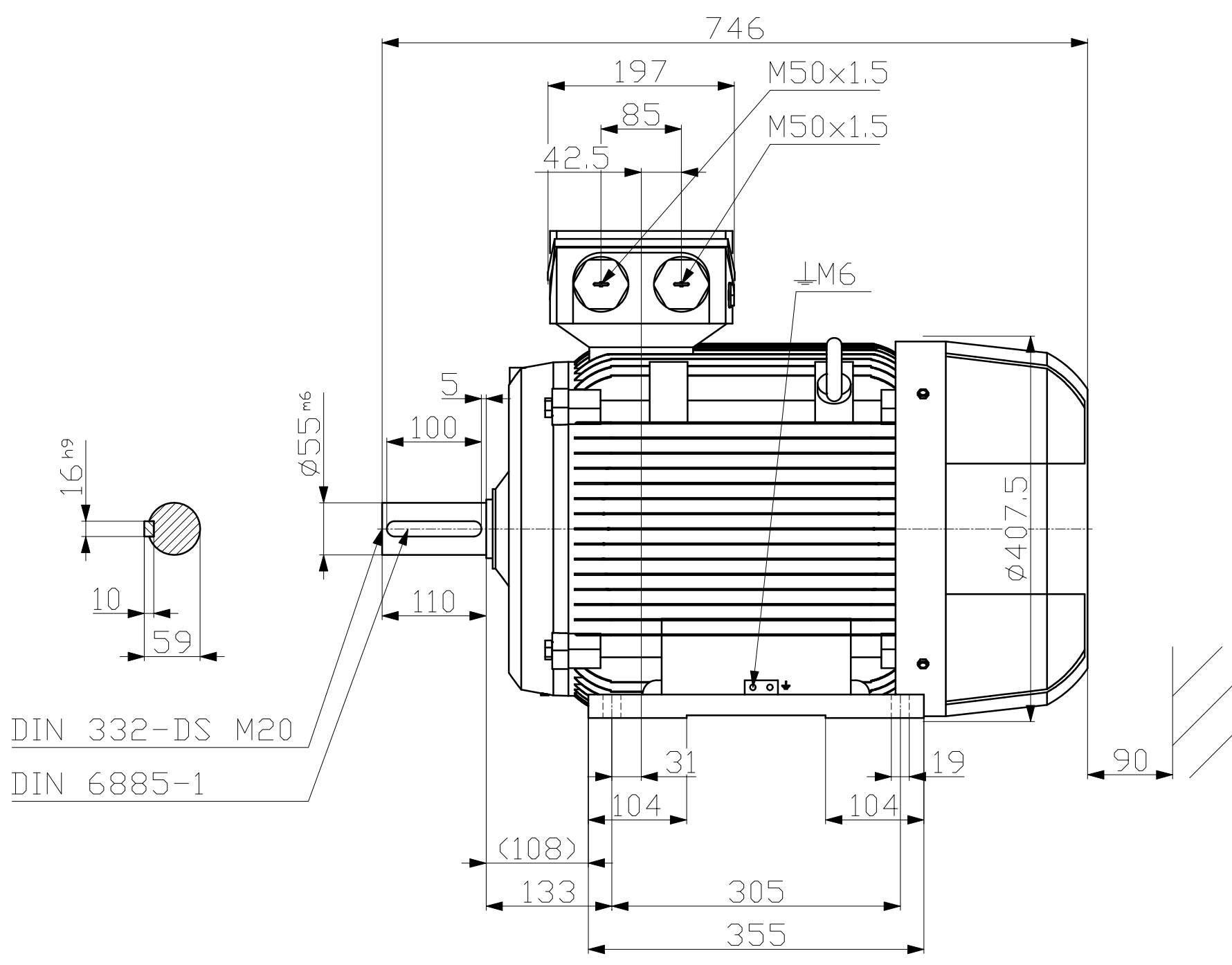


刀檢閱所所有權。此圖樣之內容及圖樣之修改權均歸本公司所有。未經本公司許可，不得將此圖樣之內容及圖樣之修改權轉讓或公開。此圖樣之內容及圖樣之修改權均歸本公司所有。未經本公司許可，不得將此圖樣之內容及圖樣之修改權轉讓或公開。

Transmittal, reproduction, dissemination and/or editing of this document as well as utilization of its contents and communication thereof to others without express authorization are prohibited. Offenders will be held liable for payment or damages. All rights created by patent grant or registration of a utility model or design patent are reserved.

Weitergabe sowie Vervielfältigung, Verbreitung und/oder Bearbeitung dieses Dokumentes, Verwertung und Mitteilung seines Inhaltes sind verboten, soweit nicht ausdrücklich gestattet. Zuwiderhandlungen verpflichten zu Schadenersatz. Alle Rechte für den Fall der Patenterteilung, Gebrauchsmuster- oder Geschmacksmusterertragung vorbehalten.

Comfía a titre de secret d'entreprise. Tous droits réservés. Reservados todos los derechos. Comunicado como secreto empresarial. Reservados todos os direitos. Довіреність в якості промислового іншого секрету. Всі права захищені за нами. Nos reservamos todos los derechos.



Technische Änderungen vorbehalten!
Technical data are subject to change!

Tolerance	Surface	Material	Weight	Scale mm
1LE1503-2AA53-4AB4	Author	Dimensional drawing Maßzeichnung		
	Creator 17/04/2026 IPC			
	Approval Created automatically	Doc Type		
	Department IN LVM	Paper Size A3		
INNOMOTICS	Change Order	MLFB	1st Language en	
	Doc State Released	Item No	2nd Language de	
	Revision AA Index RS	Doc No	Sheet 1 of 1	
©Innomotics 2026	Project No	Ref No		