

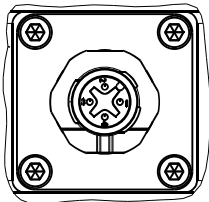
Precision Rotary Signal Converter PK1023d-MU/i

FSG Fernsteuergeräte
Kurt Oelsch GmbH
D-12347 Berlin
Jahnstrasse 68 + 70

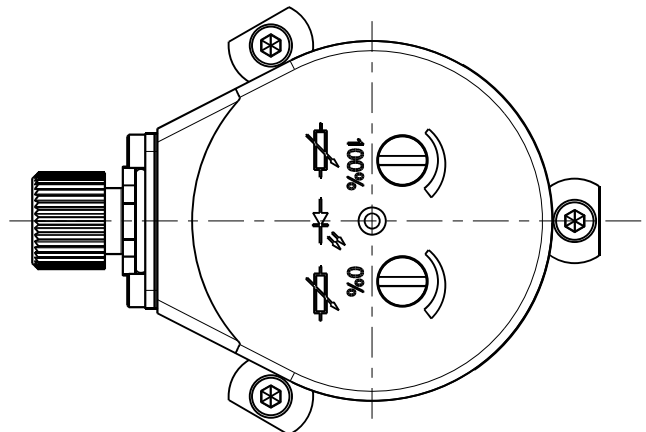
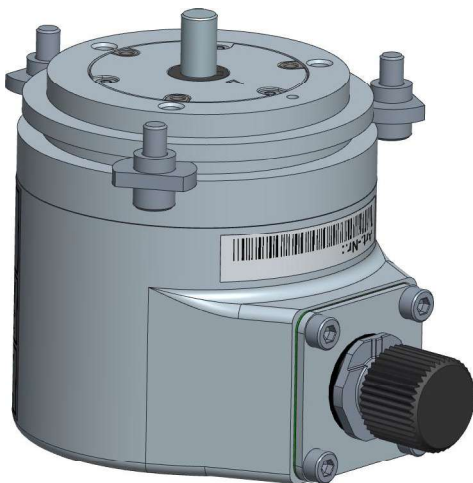
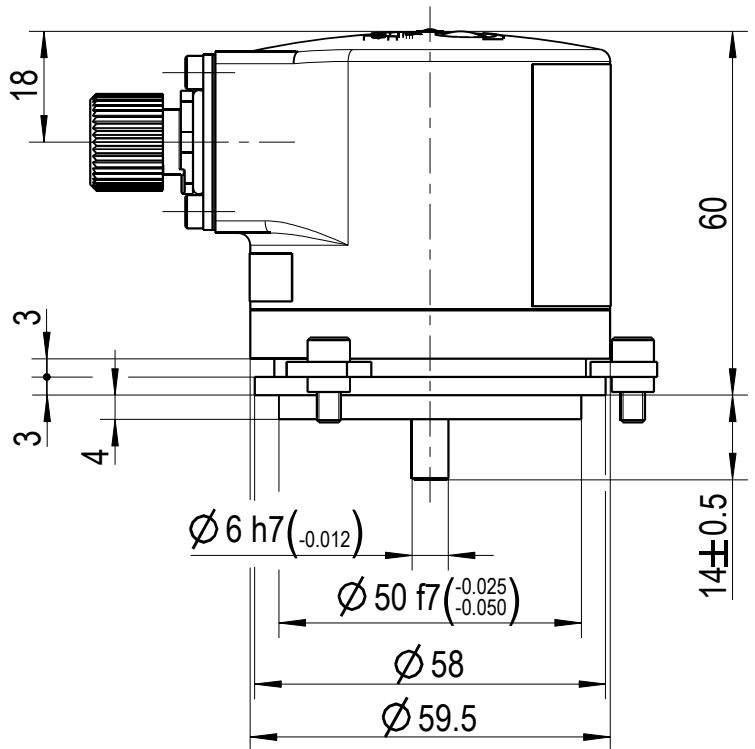
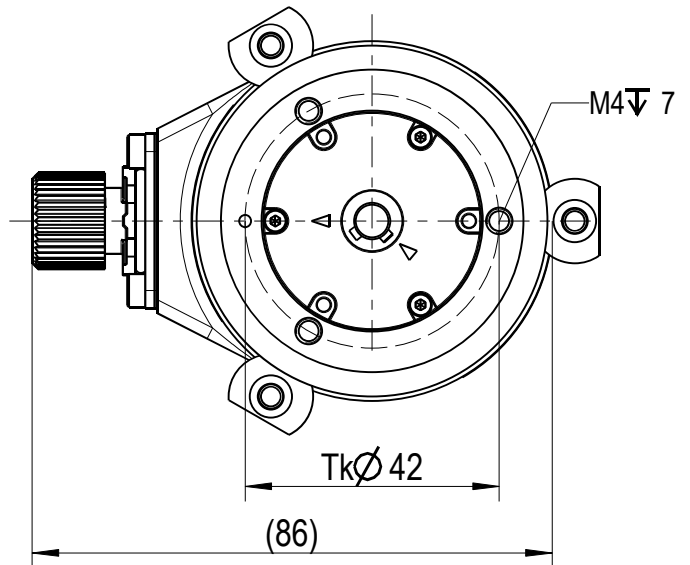


001 0000042976 06.05.2021 C. Baum
002 0000043889 03.08.2021 s.don

Precision Rotary Signal Converter
PK1023d-MU/i
in synchro flange housing size 23
with springing
wiper rotating
output 4 - 20 mA at max. 600 Ohm
Active angle preset to 0-300°.
with M12 plug (4-pole)
sense of rotation left
with shaft for mounting on SL.../GS80/G



pin	assignment
+1	18 ... 33V DC
-3	0V DC
-4	GND
+2	4 ... 20 mA



Diese Unterlage ist unser Eigentum
Jede Vervielfältigung, Verbreitung oder Mitteilung an Dritte ist ohne
oder Konzessionsfirmen ist strafbar und wird gerichtlich verfolgt.
(Urheberrechtlich geschützt. Gleicher gegen unzulässigen Wettbewerb (BGB)
FERNSTEUERGERÄTE Kurt Oelsch GmbH

Art.-Nr.: 5710Z03-275.128

Identnr.:

Kunde:

Datum 29.03.21

5710Z03-275M128E

/ 001

Blatt 1/1

M 4:5

gezeichnet s.donner

geprüft Stanic

Datei 5710Z03_275M128E000.dwg