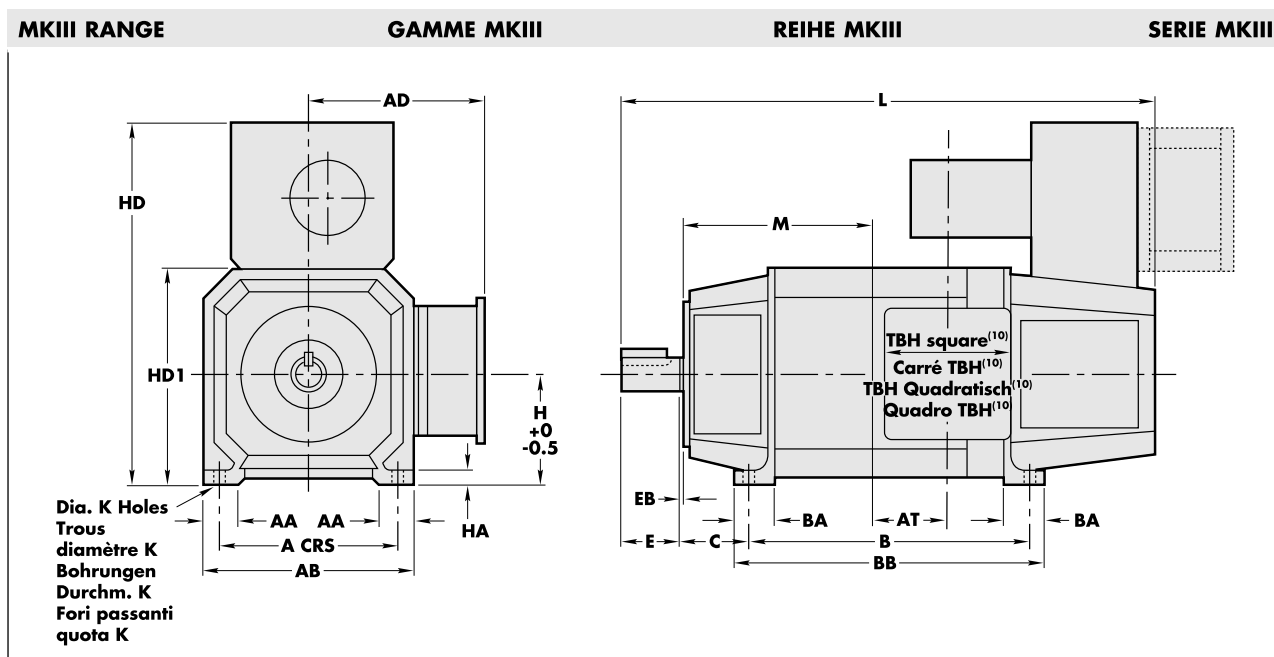


**DIMENSIONS – MKIII RANGE**

**DIMENSIONS – GAMME MKIII**

**ABMESSUNGEN – REIHE MKIII**

**QUOTE DIMENSIONALI – SERIE MKIII**

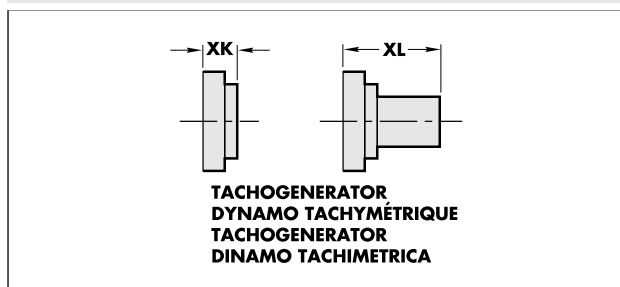


**TACHOGENERATOR**

**DYNAMO TACHYMÉTRIQUE**

**TACHOGENERATOR**

**DINAMO TACHIMETRICA**



**APPROXIMATE SHIPPING SPECIFICATION**

**SPÉCIFICATIONS DE TRANSPORT APPROXIMATIVES**

**UNGEFÄHRE VERSANDDATEN**

**SPECIFICHE APPROSSIMATIVE DI IMBALLAGGIO**

Typ.	Net weight : Poids net : Nettogewicht : Peso netto kg	Typ.	Net weight : Poids net : Nettogewicht : Peso netto kg	Typ.	Net weight : Poids net : Nettogewicht : Peso netto kg
132K	110	180M	375	250L	1060
132S	140	180L	415	280S	1293
132M	170	200S	461	280M	1425
132L	210	200M	511	280L	1675
160KX	182	200L	571	280XL	1850
160K	222	225S	670	355S	2300
160S	242	225M	730	355M	2750
160M	262	225L	800	355L	3050
160L	284	250S	900	355X	3300
180S	331	250M	980		

For notes see fold out flap on page E43.

Voir les notes sur le dépliant, page F43.

Anmerkungen siehe Klappseite auf Seite 43.

Vedi note sull'inserto pieghevole a pag. 143

