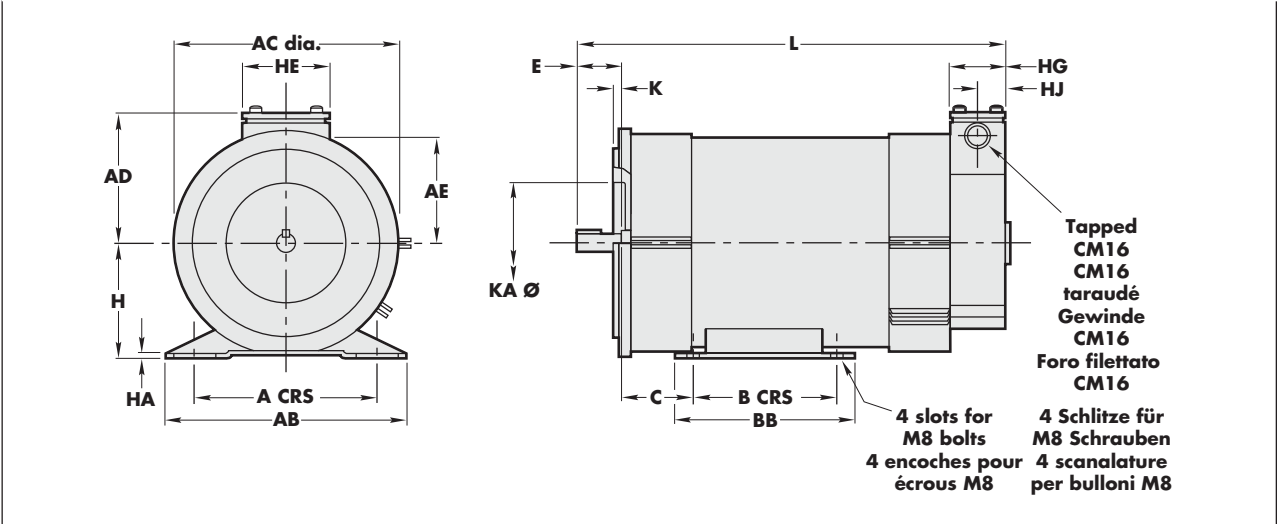
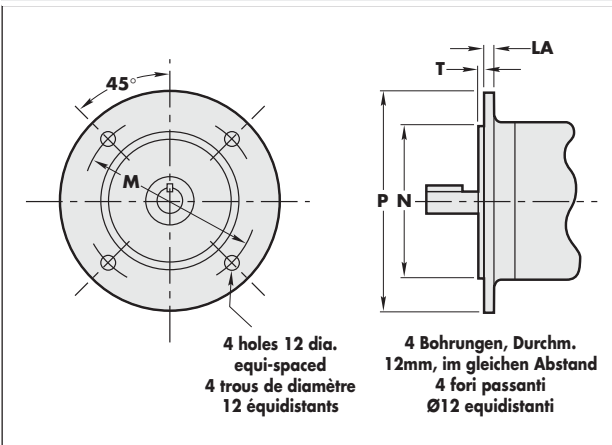


**DIMENSIONS – MP RANGE**  
**DIMENSIONS – GAMME MP**  
**ABMESSUNGEN – REIHE MP**  
**QUOTE DIMENSIONALI – SERIE MP**

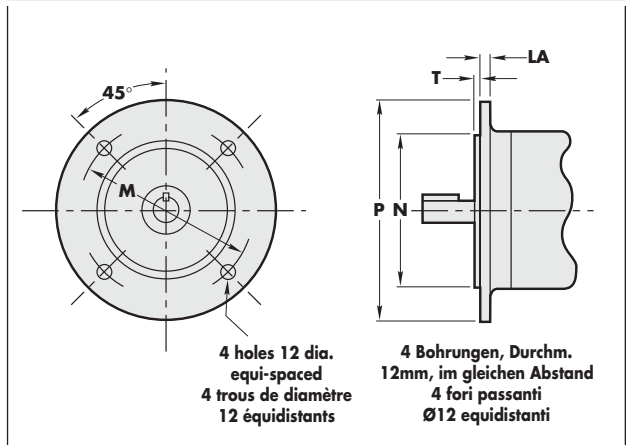
**FOOT MOUNTING      MONTAGE À PATTES      FUßAUSFÜHRUNG      MOTORI IN ESECUZIONE A PIEDI**



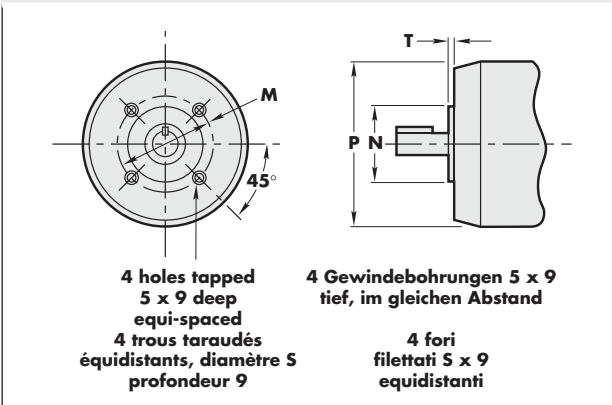
**FF.130 FLANGE      FF.130 FLANSCHAUSFÜHRUNG**  
**MONTAGE À BRIDE**      **FLANGIA FF.130**  
**À TROUS LISSÉS FF.130**



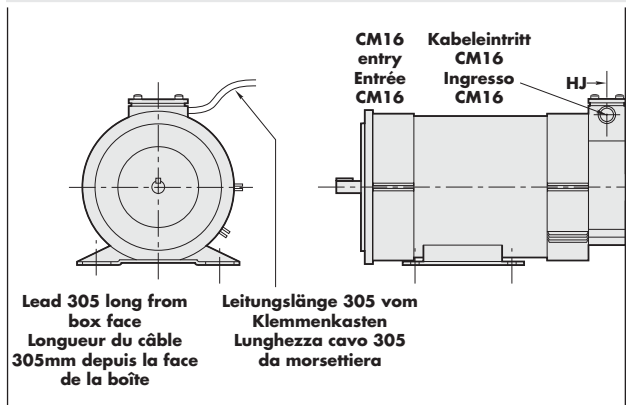
**FF.165 FLANGE      FF.165 FLANSCHAUSFÜHRUNG**  
**MONTAGE À BRIDE**      **FLANGIA FF.165**  
**À TROUS LISSÉS FF.165**



**ALT. FACE FLANGE      ALT. FLANSCH**  
**MONTAGE À BRIDE**      **ALT. TIPO DI**  
**À TROUS TARAUDÉS**      **FLANGIA RIDOTTA**



**OPT. FLYING LEAD      OPT. LEITUNG**  
**OPT. CABLES SORTIS**      **CAVO LIBERO**  
**OPZIONALE**



For notes see fold out flap on page E43.

Voir les notes sur le dépliant, page F43.

Anmerkungen siehe Klappseite auf Seite 43.

Vedi note sull'inserto pieghevole a pag. 143

# FOOT, FLANGE AND OPT. FLYING LEAD MONTAGE À PATTES, À BRIDE ET OPT. CABLE SORTI FUß-, FLANSCHAUSFÜHRUNG, OPT. LEITUNG PIEDI, FLANGE E CAVO LIBERO OPZIONALE

GENERAL		GÉNÉRAL							ALLGEMEIN							QUOTE GENERALI						
Typ.	A	AB	AC	AD	AE	B	BB	C	D Norm	E	ED	F	G Norm	GD	H	HA	HE	HG	HJ	L	K	KA
MP80075	125	165	150	91	72	100	120	50	19	40	25	6	15.5	6	80.0	3	59	38	17	307	5	62
MP80115	125	165	150	91	72	100	120	50	19	40	25	6	15.5	6	80.0	3	59	38	17	347	5	62
MP80160	125	165	150	91	72	100	120	50	19	40	25	6	15.5	6	80.0	3	59	38	17	392	5	62
MP80200	125	165	150	91	72	100	120	50	19	40	25	6	15.5	6	80.0	3	59	38	17	432	5	62

B5 MOUNTING		MONTAGE B5		B5-BAUFORM		MONTAGGIO B5	
Typ.	M	Norm	N Tol	P	S	T	
FT.85	85	70	-0.046	150	M6	2.5	
FT.100	100	80	-0.054	150	M6	3.0	
FT.115	115	95	-0.054	150	M8	3.0	

ALTERNATIVE SHAFT		ARBRE ALTERNATIF		ALTERNATIVE WELLE		ALBERO ALTERNATIVO	
Typ.	D Norm	E	ED	F	G Norm	GD	
MP80075	14	30	16	5	11.0	5	
MP80115	14	30	16	5	11.0	5	
MP80160	14	30	16	5	11.0	5	
MP80200	14	30	16	5	11.0	5	

OPT. FLYING LEAD OPT. CABLE SORTI		OPT. LEITUNG CAVO LIBERO OPZIONALE	
Typ.		HJ	
MP80075		17	
MP80115		17	
MP80160		17	
MP80200		17	

FLANGE BRIDE À TROUS LISSÉS		FLANSCHAUSFÜHRUNG FLANGIA					
Typ.	LA	M	N Norm Tol		P	T	
FF 165	10	165	130	-0.063	200	3.5	
FF 130	8	130	110	-0.054	160	3.5	