

Präz. - Drehwiderstand Typ: PW1023d

FSG Fernsteuergeräte
Kurt Oelsch GmbH
D-12347 Berlin
Jahnstrasse 68 + 70

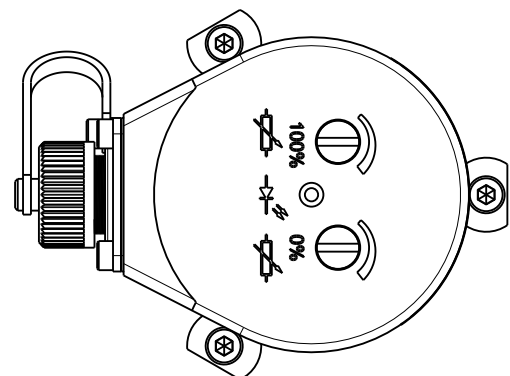
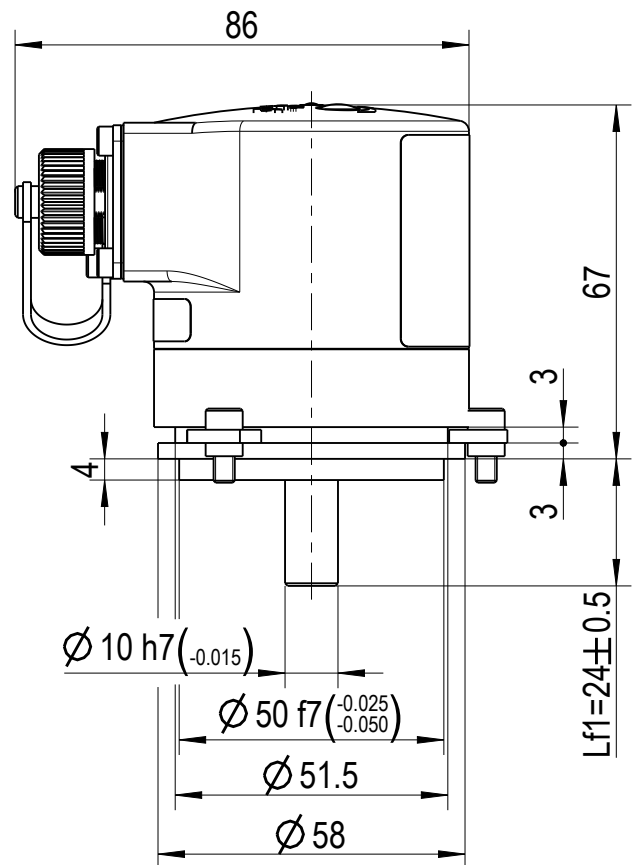
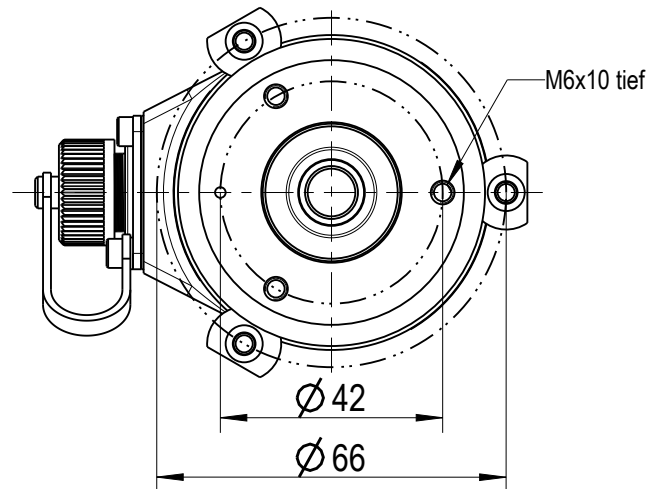
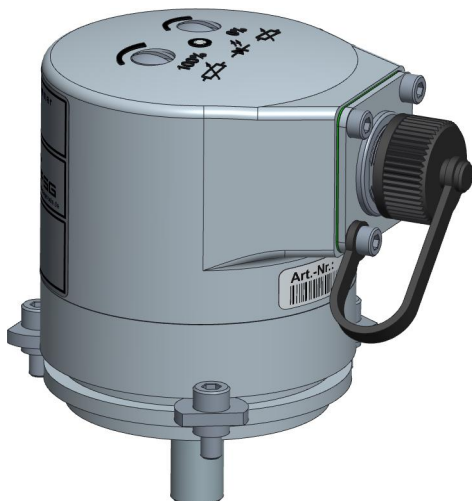


Präz.-Drehwiderstand
PW1023d-MU
im Synchroflanschgehäuse Gr. 23
Schutzart IP 65
Schleifer durchdrehend
Ausgang: 4 - 20 mA an max. 600 \hat{U}
Aktivwinkel: 0 - 90 °
4-Leitertechnik, mit galv. Trennung
Drehsinn rechts
mit Rundstecker gerade,
inklusive Gegenstecker
Zubehör
3 Befestigungsklammern
3 Befestigungsschrauben
Kabeldose M16 IP67 Serien 723
Kabeldurchlass 6 – 8 mm



Steckerbelegung

+ 6	Speisung
- 1	18...33 V DC
- 2	Ausgang
+ 3	4...20 mA
Bürde \leq 600 Ohm	



Diese Unterlage ist unser Eigentum
Jede Vervielfältigung, Verbreitung oder Mitteilung an Dritte, insbesondere
oder Konkurrenzfirmen ist strafbar und wird gerichtlich verfolgt.
(Urheberrechtlich geschützt. Gebrauch ist ohne Gewähr.)
© FSG Fernsteuergeräte Kurt Oelsch GmbH

Art.-Nr.: 5720Z03-003.004

Identnr.:

Kunde:

Datum 12.04.21

5720Z03-003M004D

Blatt 1/1

M 7:10

gezeichnet s.donner

geprüft Stanic

Datei 5720Z03_003M004D000.dwg