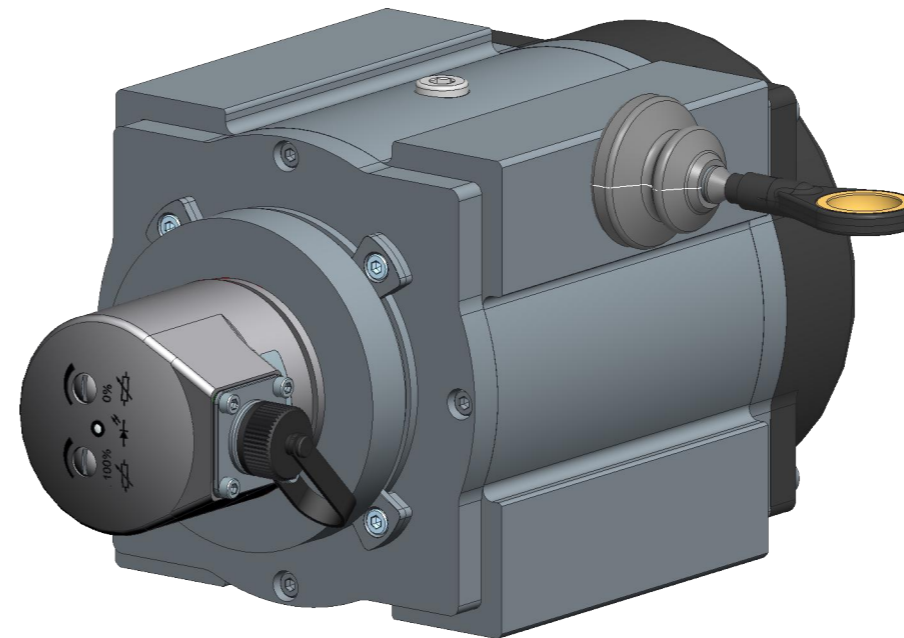
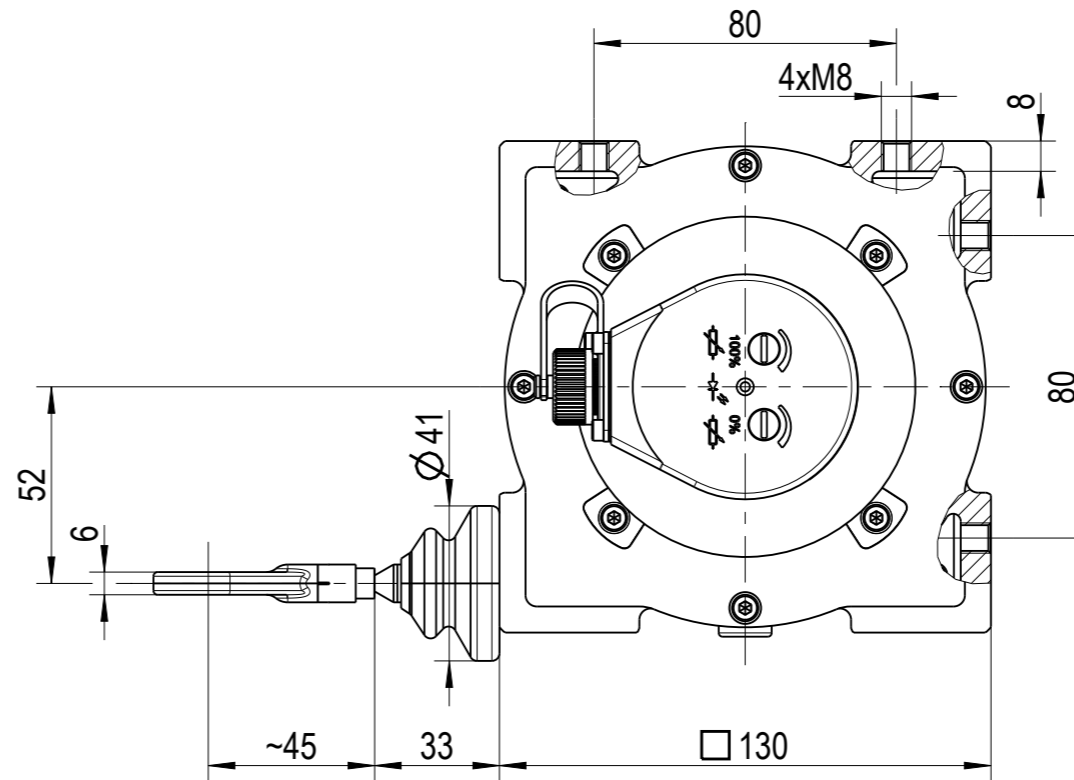
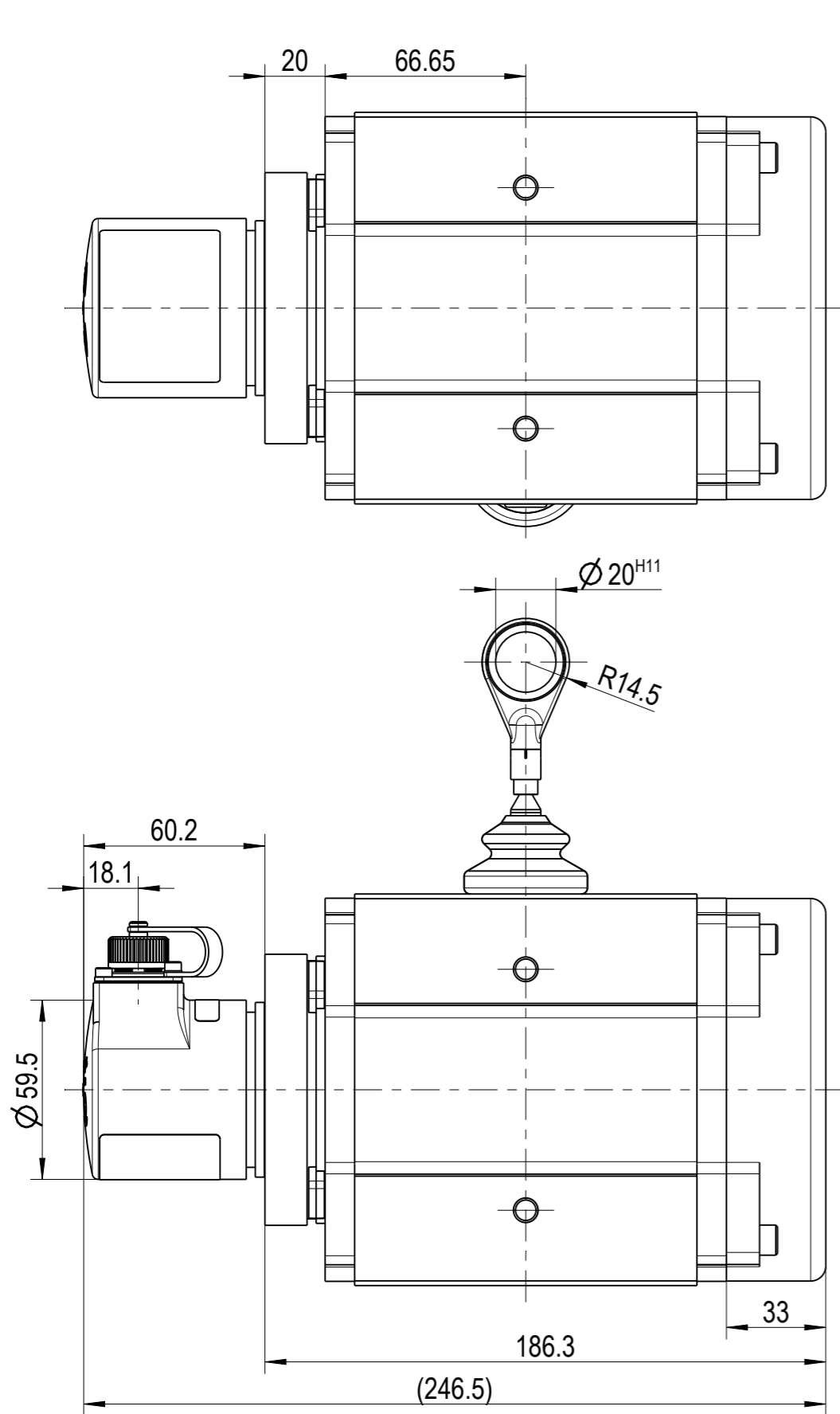


# rope length transmitter of series SL3000 - type: SL3010-PK1023-MU/GS130/G/F

FSG Fernsteuergeräte  
Mess- und Regeltechnik GmbH  
D-15712 Königs-Wusterhausen  
OT Kablov, Mühlenweg 2-3



### technical details:

measuring range: 0-10m  
pull-off length : 10,2m  
casing material : AlMgSiF22, anodized  
spring casing : plastic (Noryl, black)

wire diameter : Ø1,35mm (high-grade steel 1.4401)  
circumference of drum : ca. 334,1mm  
measuring accuracy : ±0,05%

spring return : 1 spring cartridge  
-initial force : 15N  
-ultimate power : 21N

temperature range : -30°...+70°C  
max. adjustment speed : 4m/sec.  
lifetime (\*) : 1 mio. cycle  
IP code : IP 64  
weight : approx. 3,3kg

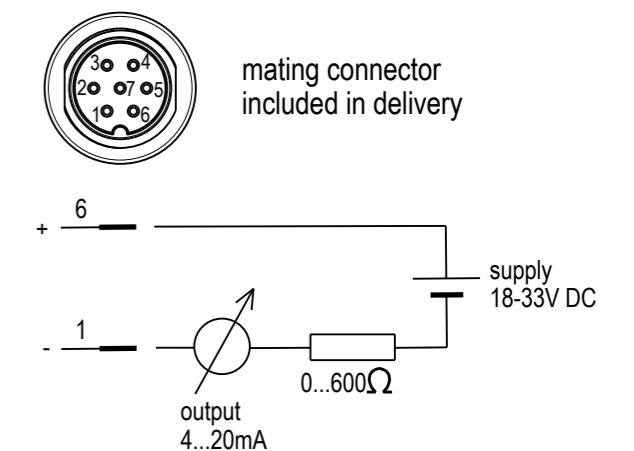
(\*) correspond to the application

### encoding system:

precision angular transducer  
type: PK1023d-MU/i

casing material : aluminium  
protection class : IP 65  
output : 4-20mA at max. 600Ω  
preset at 0-10m ≅ 4-20mA  
supply : 20-30V DC  
2-wire system  
electrical connection via plug (7 poles)

### pin assignment:



Diese Unterlage ist unser Eigentum  
Ihre Kopie ist nur für den angegebenen Zweck  
und darf nicht weitergegeben werden.  
Unbefugte Kopie, Verbreitung oder Nutzung  
ist strafbar und wird rechtlich verfolgt.  
(Urheberrechtlich geschützt. Gesetz gegen unlauteren Wettbewerb (UWG))

5930Z01-328M043E

/0

ID-no.:

FSG-article-no.: 5930Z01-328.043

customer:

Datei: 5930Z01\_328M043E .dwg

Blatt 1/1

M 1:2

Datum	05.08.15
gezeichnet	C.Dierich
geprüft	Henkel