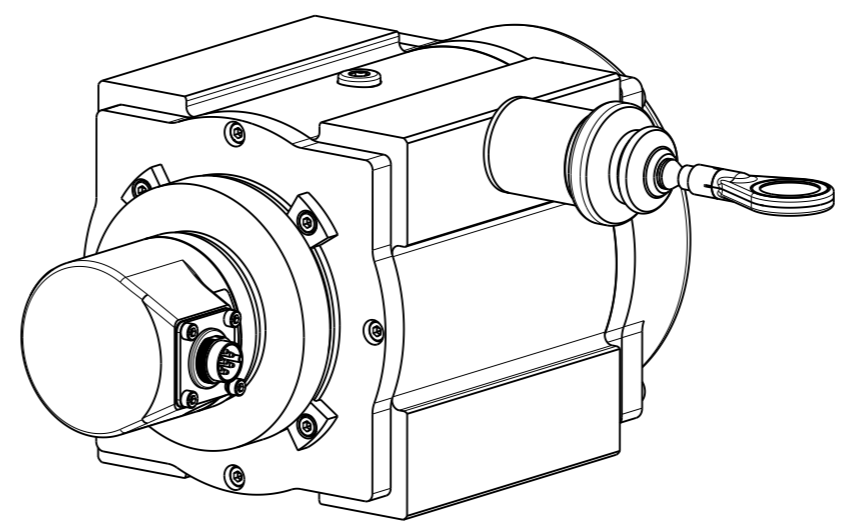
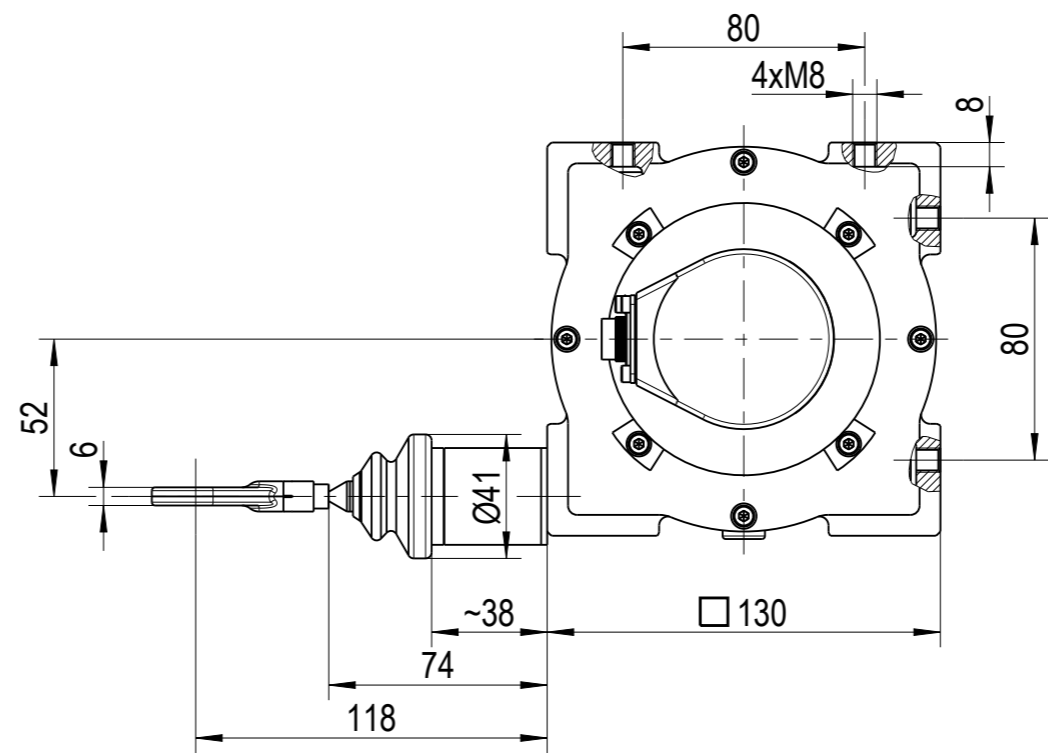
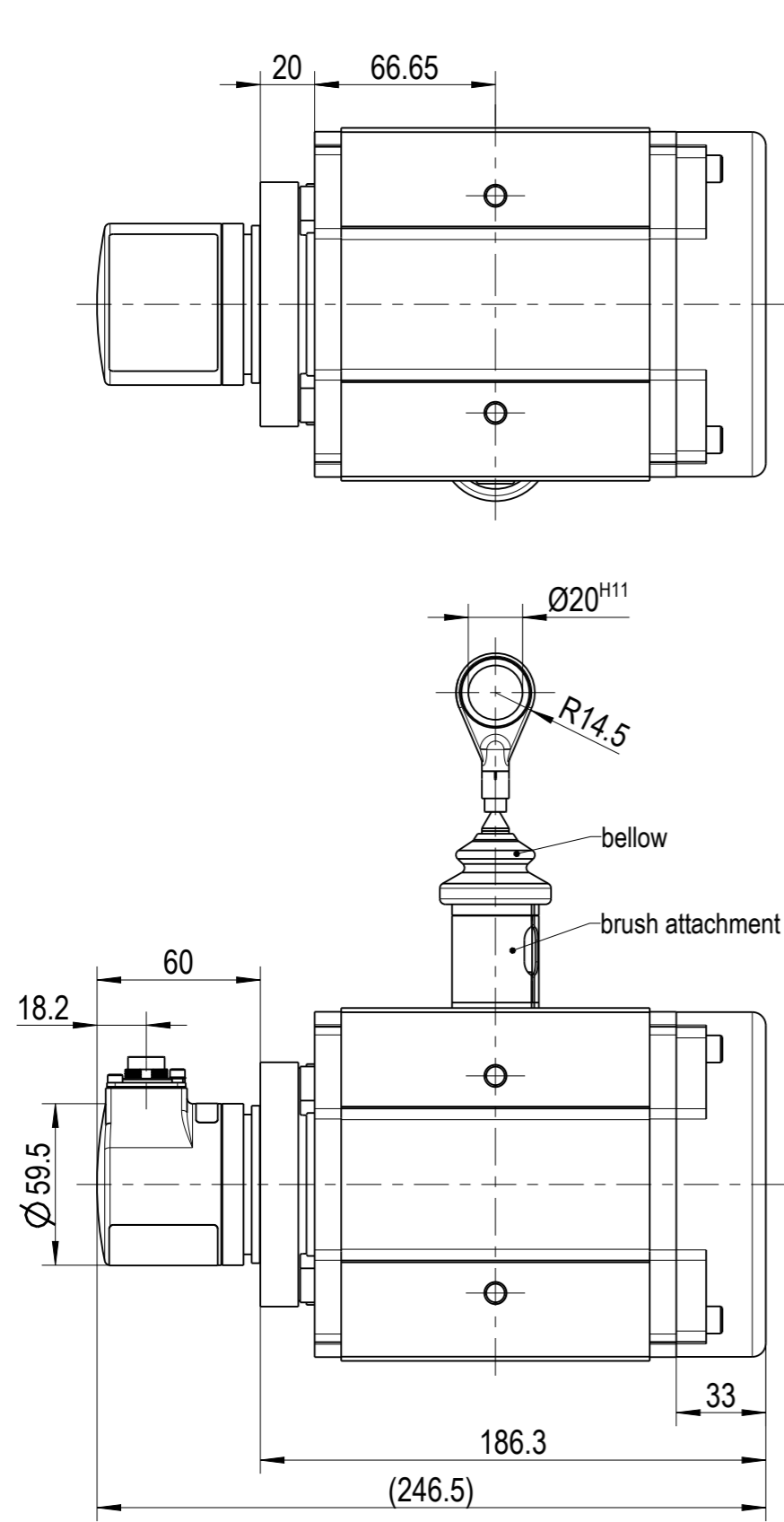


# rope length transmitter of series SL3000 - type: SL3010-PK1023-MU/GS130/G/F+B

FSG Fernsteuergeräte  
Mess- und Regeltechnik GmbH  
D-15712 Königs-Wusterhausen  
OT Kablov, Mühlenweg 2-3



### technical details:

measuring range : 0-6m  
pull-off length : 10m

casing material : aluminium, anodized  
spring casing : plastic (Noryl, black)  
screws : stainless steel

wire diameter : Ø1,35mm (high-grade steel 1.4401)  
circumference of drum : 334,1mm  
measuring accuracy (mechanic) : ±0,05%

spring return : 1 spring cartridge  
-initial force : 15N  
-ultimate power : 21N

temperature range : -30°C...+70°C  
max. adjustment speed : 4 m/sec.  
lifetime (\*) : 1 mio. cycle  
protection class : IP 64  
weight : approx. 3,8kg

(\*) correspond to the application

### encoder system

precision rotary transducer  
type: PK1023d-MU

protection class : IP 65  
output : 4-20mA, max burden 600Ω  
preset to 4-20mA = 0-10m  
accuracy (encoder) : 0,2%  
supply : 18-33V DC  
4-wire system, with galvanic isolation  
connection via plug

### pin assignment:

Pin 6 : supply  
Pin 1 : 18 - 33V DC  
Pin 2 : output  
Pin 3 : 4 - 20mA



Diese Unterlage ist unser Eigentum  
Ihre Kopie ist ohne schriftliche Genehmigung  
unserer Konzernfirmen ist strafbar und gesetzlich verfolgt.  
(Urheberrechtsgesetz, Gesetz gegen unlauteren Wettbewerb (UWG))

5930Z01-328M216E

/0

ID-no.:

FSG-article-no.: 5930Z01-328.216

customer:

Datei: 5930Z01\_328M216E .dwg

Blatt 1/1

M 2:5

Datum

04.01.16

gezeichnet

C.Dierich

geprüft

Henkel