

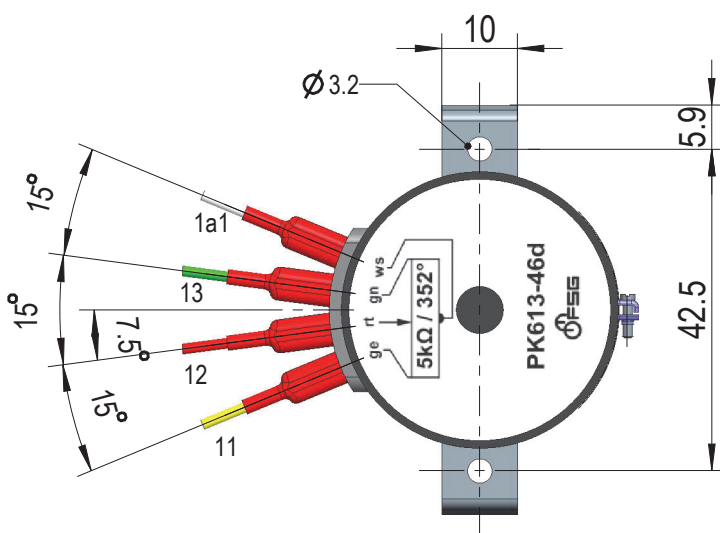
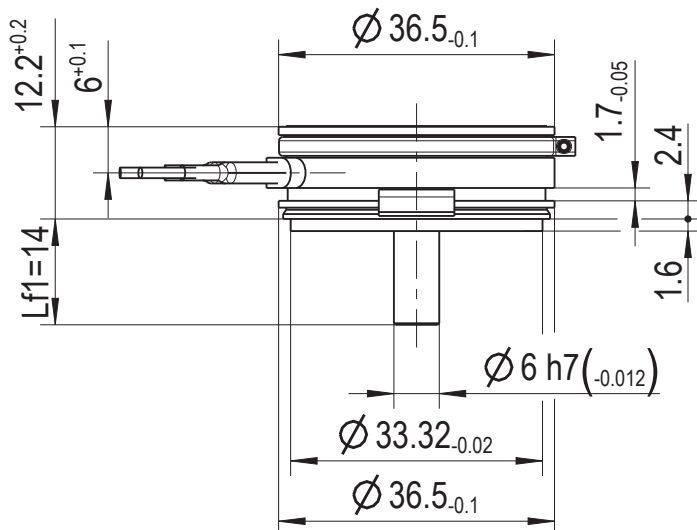
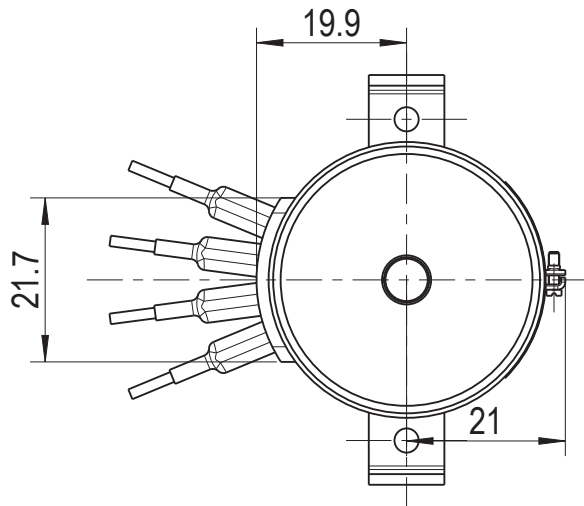
# Precision Plastic Potentiometer

## Type: PK613-46d

FSG Fernsteuergeräte  
Kurt Oelsch GmbH  
D-12347 Berlin  
Jahnstrasse 68 + 70



001 0000033138 05.12.2017 s.don



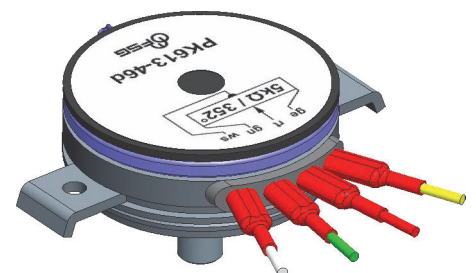
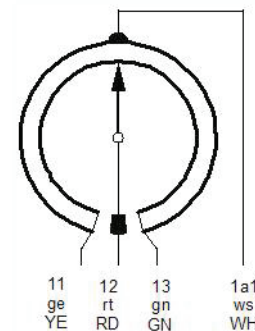
### Mechanical specifications

Type: PK613-46d  
in servo flange casing size 13  
Shaft diameter 6mm, 14 mm long.  
IP rating IP30  
electrical connection via  
Faston connector with soldered wires  
stranded hook-up wire high flexible  
Type LiFY, 0,25 mm<sup>2</sup> (128x0,05)  
Wire length 350 mm  
design for Ships  
i.e. with sinter bearing  
shock-proofed version

### Electrical specifications

with resistance elements SD  
wiper rotates without limit stops  
R = 5 kOhm ± 10% / 352°  
with middle tapping

### Circuit diagram



Diese Unterlage ist unser Eigentum  
Kein Verleihschritt. Verwendung oder Weitergabe an Dritte ist untersagt.  
oder Konkurrenzfirmen ist strafbar und gerichtlich verfolgt.  
(Urheberrechtlich geschützt. Einzelne Gegenstände dürfen nicht weitergegeben werden.)  
FERNSTEUERGERÄTE HANDELS- und PROGRAMMIERUNG

Art.-Nr.: 1565Z81-005.110	Identnr.:	Kunde:	Datum	16.09.15
1565Z81-005M110E		Blatt 1/1	gezeichnet	S.Donner
			geprüft	C.Baum
			Datei	1565Z81_005M110E000.dwg