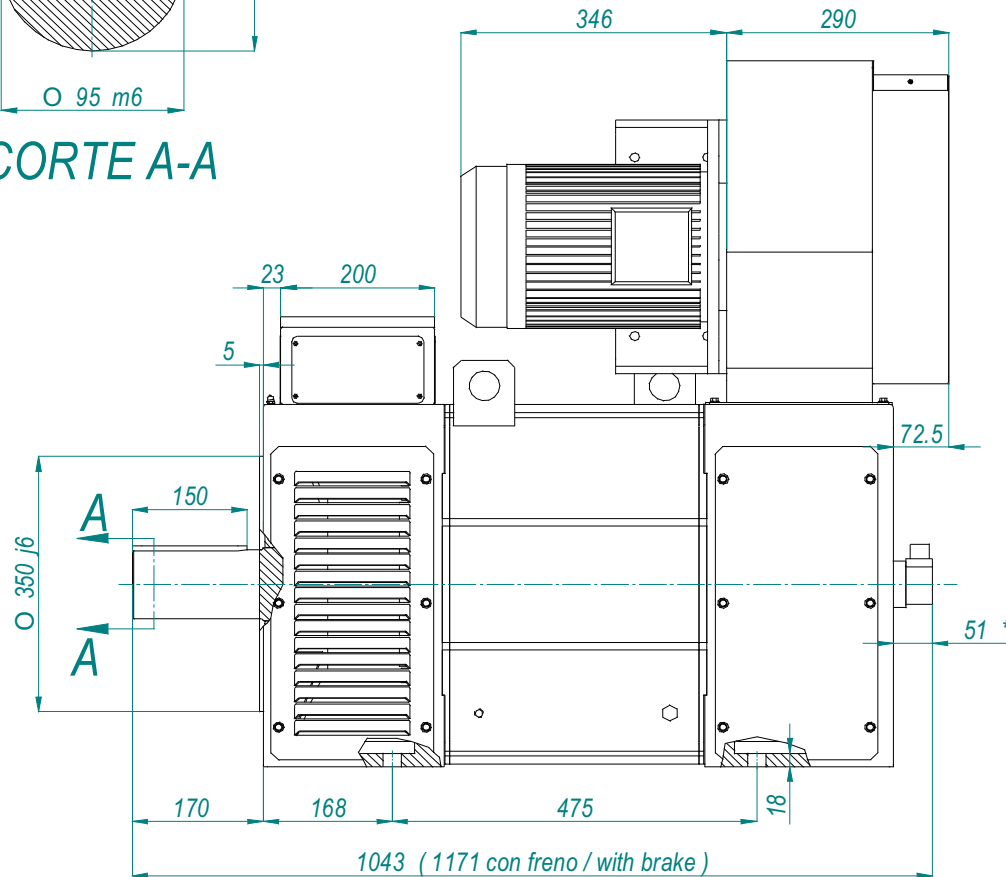


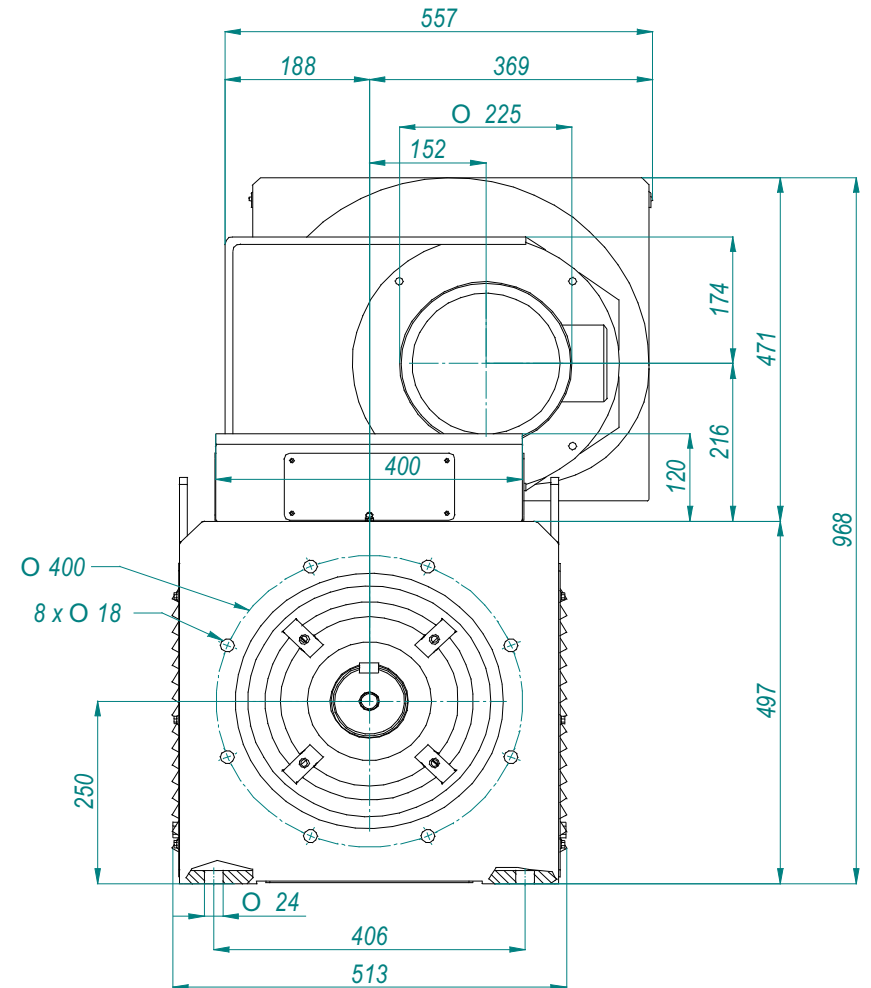
CORTE A-A

Las cotas de la brida son para IM B35.
Flange dimensions are for IM B35 mounting.

La forma IM B35 se suministra bajo pedido.
IM B35 mounting is supplied under request.



* 51 con encoder estándar Heidenhain ROD 4x6 / with
standard Heidenhain encoder ROD 4x6.
10 sin encoder / without encoder.



Motor MAC QI 250 S ed04 29-01-08.