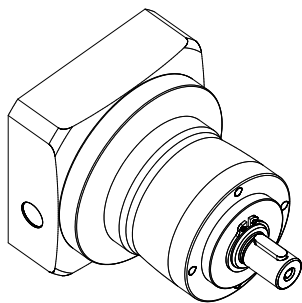
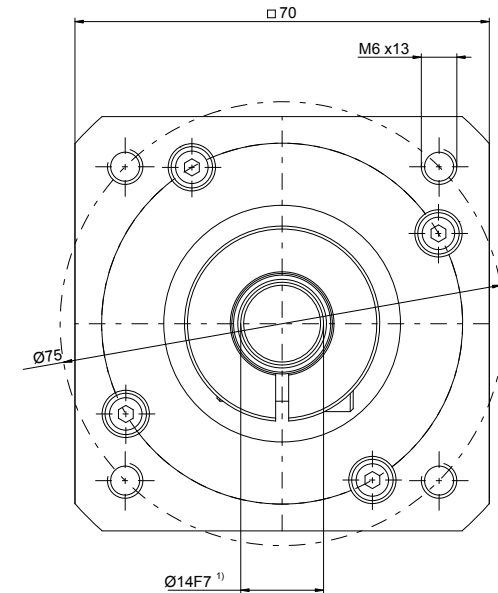
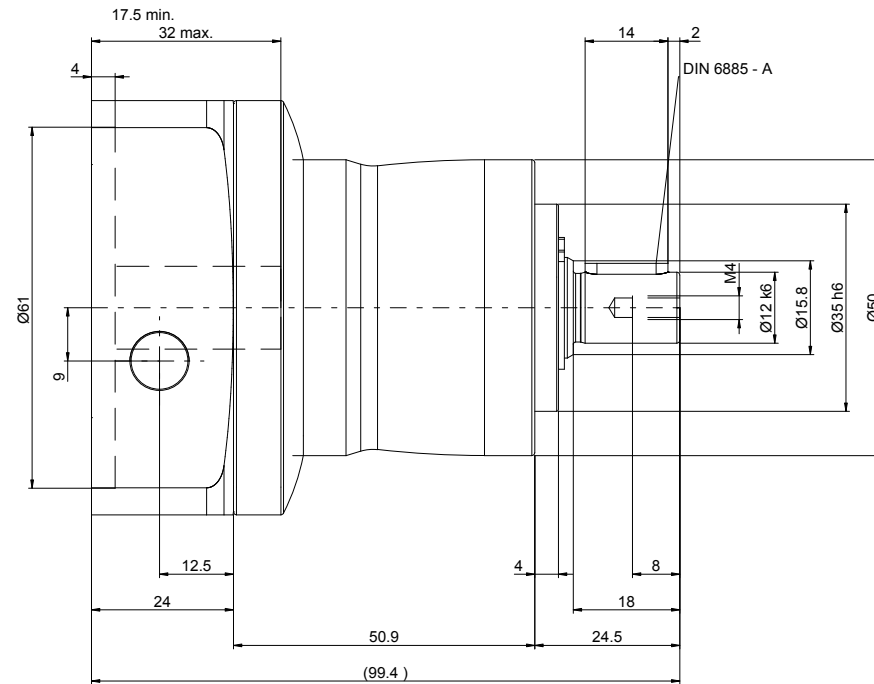
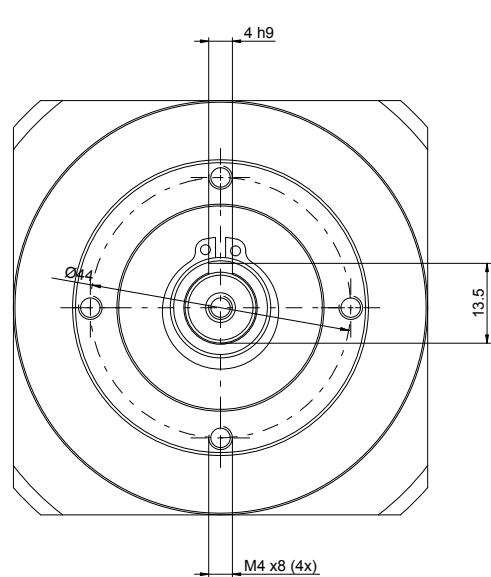


This drawing is our intellectual property and is only issued for exclusively personal and confidential use. It may not be copied, reproduced, disclosed or made available to third parties in any form whatsoever without our written permission.



Diese Zeichnung ist unser geistiges Eigentum und wird nur zum ausschliesslich persönlichen, vertraulichen Gebrauch ausgestellt. Sie darf ohne unsere schriftliche Genehmigung weder kopiert, noch vervielfältigt, noch in irgend einer Form Drittpersonen mitgeteilt oder zugänglich gemacht werden.

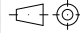

Anbauteile / mounting parts		
Adapterplatte adapter plate	MN	10032105
Distanzhülse bushing	MN	

1) Motorwellenpassung prüfen / Check motor shaft fit

Technische Änderungen vorbehalten / Technical modifications reserved

Betriebsanleitung unter [www.wittenstein-alpha.de](http://www.wittenstein-alpha.de) / Operating manual on [www.wittenstein-alpha.de](http://www.wittenstein-alpha.de)

Nicht tolerierte Masse sind Nennmasse / Non-toleranced dimensions are nominal dimensions

gez/draft	Automatisch erstellt/automatically generated	 Masstab Scale <b>auto</b>	
Datum/date	20.03.2019		
Eigentumsvorbehalt nach	Observe copyright note		
DIN 34 beachten !	according to DIN 34 !		
Benenn.	NP005S-MF1-10-1C1-1S		
Descr.			
Kommentar			
Note			
MN	10033568	DIN A3	Urspr./Ref-Drwg: CAD-Generator V2.0 Blatt/Sheet: 1

nicht vertraulich