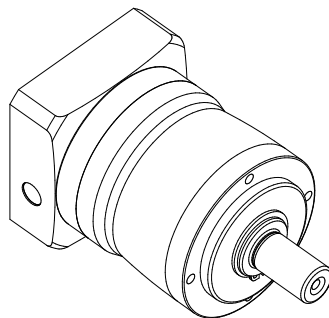
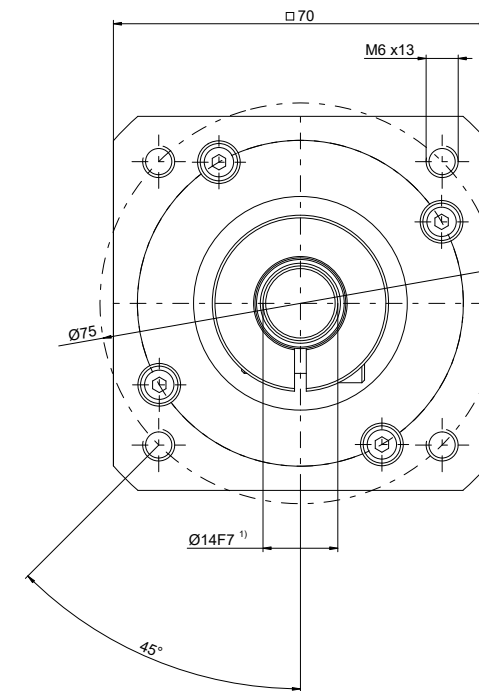
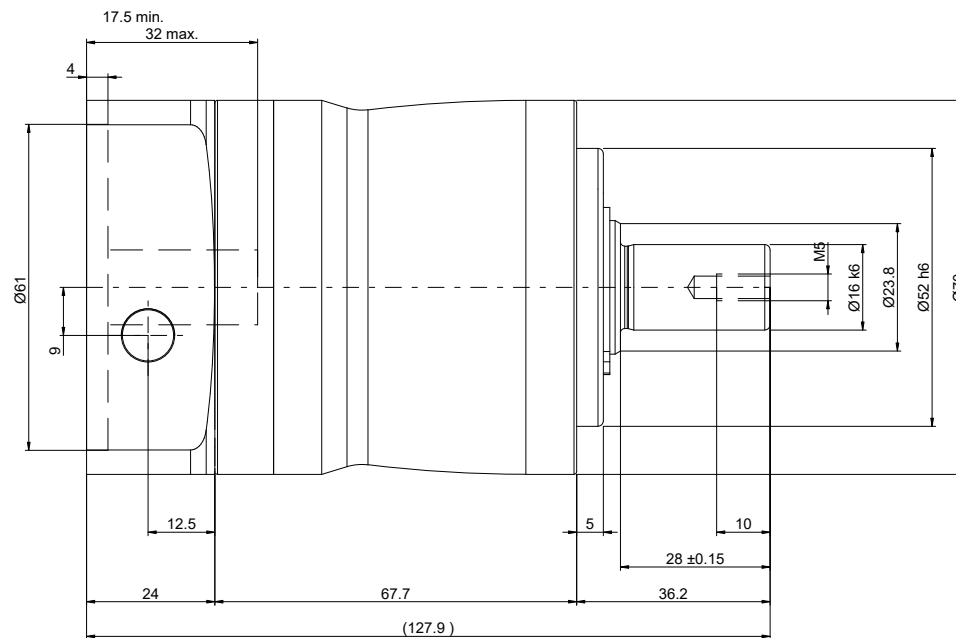
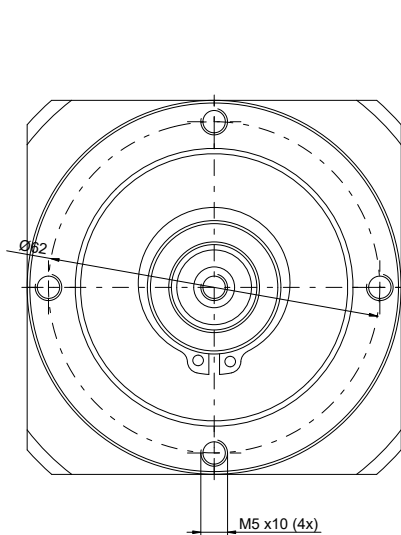


This drawing is our intellectual property and is only issued for exclusively personal and confidential use. It may not be copied, reproduced, disclosed or made available to third parties in any form whatsoever without our written permission.



Diese Zeichnung ist unser geistiges Eigentum und wird nur zum ausschliesslich persönlichen, vertraulichen Gebrauch ausgestellt. Sie darf ohne unsere schriftliche Genehmigung weder kopiert, noch vervielfältigt, noch in irgend einer Form Dritten mitgeteilt oder zugänglich gemacht werden.

Anbauteile / mounting parts		
Adapterplatte adapter plate	MN	10032105
Distanzhülse bushing	MN	

1) Motorwellenpassung prüfen / Check motor shaft fit

Technische Änderungen vorbehalten / Technical modifications reserved

Betriebsanleitung unter www.wittenstein-alpha.de / Operating manual on www.wittenstein-alpha.de

Nicht tolerierte Masse sind Nennmasse / Non-toleranced dimensions are nominal dimensions

gez/draft		 Masstab Scale auto	 WITTENSTEIN alpha
Datum/date	05.06.2023		
Eigentumsvorbehalt nach DIN 34 beachten !	Observe copyright note according to DIN 34 !		
Benenn. Descr.	NP 015S-MF1- 5-0C1-1S		
Kommentar Note			
MN	10033013	DIN A3	Ursp./Ref-Drwg: CAD-Generator V2.0 Blatt/Sheet: 1