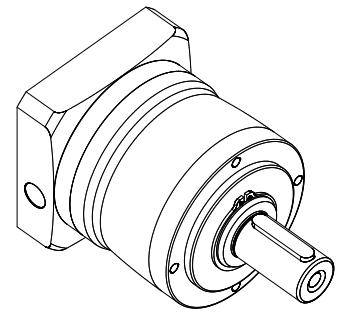
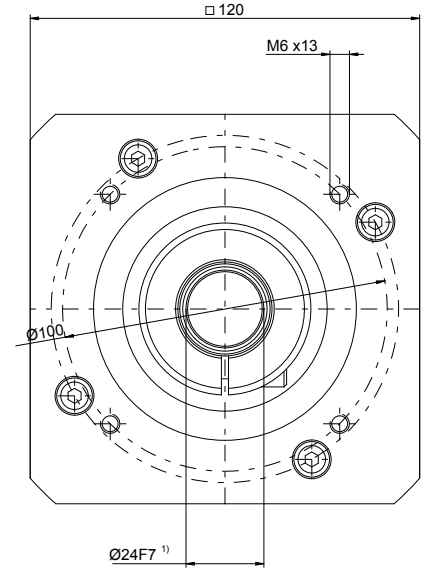
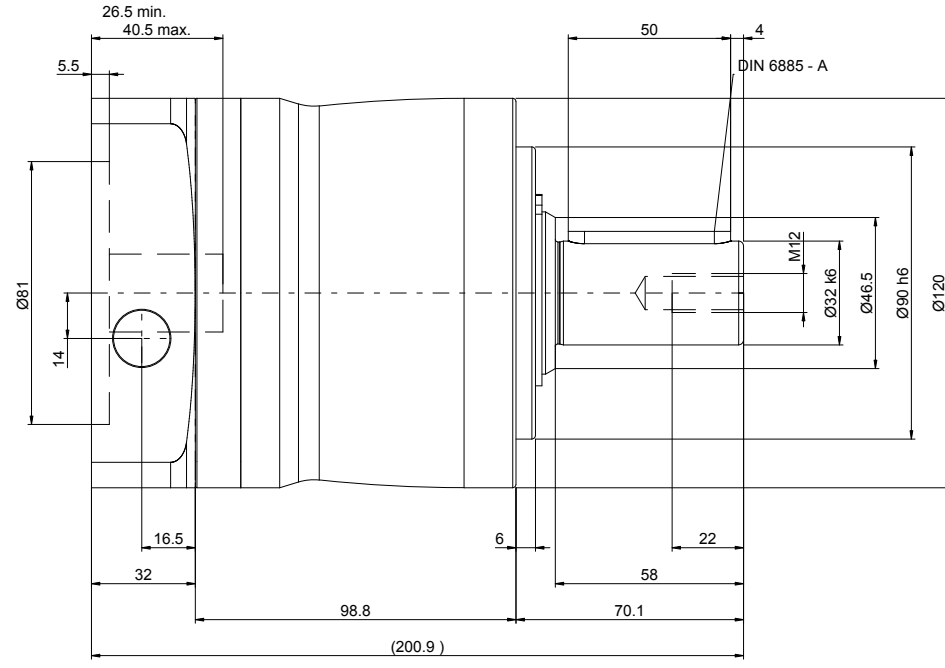
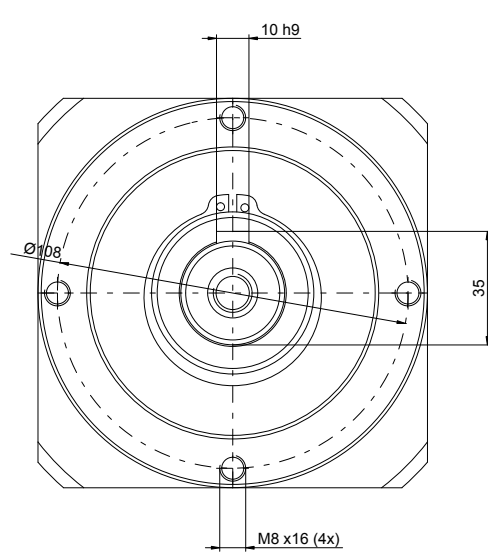


This drawing is our intellectual property and is only issued for exclusively personal and confidential use. It may not be copied, reproduced, disclosed or made available to third parties in any form whatsoever without our written permission.



Diese Zeichnung ist unser geistiges Eigentum und wird nur zum ausschliesslich persönlichen, vertraulichen Gebrauch ausgestellt. Sie darf ohne unsere schriftliche Genehmigung weder kopiert, noch vervielfältigt, noch in irgend einer Form Dritten mitgeteilt oder zugänglich gemacht werden.

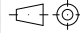

| Anbauteile / mounting parts    |    |          |
|--------------------------------|----|----------|
| Adapterplatte<br>adapter plate | MN | 10034843 |
| Distanzhülse<br>bushing        | MN |          |

1) Motorwellenpassung prüfen / Check motor shaft fit

Technische Änderungen vorbehalten / Technical modifications reserved

Betriebsanleitung unter [www.wittenstein-alpha.de](http://www.wittenstein-alpha.de) / Operating manual on [www.wittenstein-alpha.de](http://www.wittenstein-alpha.de)

Nicht tolerierte Masse sind Nennmasse / Non-toleranced dimensions are nominal dimensions

|  |   |  |   |
|--|---|--|---|
| gez/draft                                    | Automatisch erstellt/automatically generated    | <br>Masstab<br>Scale<br><b>auto</b> |  |
| Datum/date                                   | 27.03.2019                                      |  |   |
| Eigentumsvorbehalt nach<br>DIN 34 beachten ! | Observe copyright note<br>according to DIN 34 ! |  |   |
| Benenn.<br>Descr.                            | <b>NP035S-MF1-5-1G1-1S</b>                      |  |   |
| Kommentar<br>Note                            |   |  |   |
| MN   | 10033335  | DIN A3   | Urspr./Ref-Drwg: CAD-Generator V2.0 Blatt/Sheet: 1                                    |

nicht vertraulich