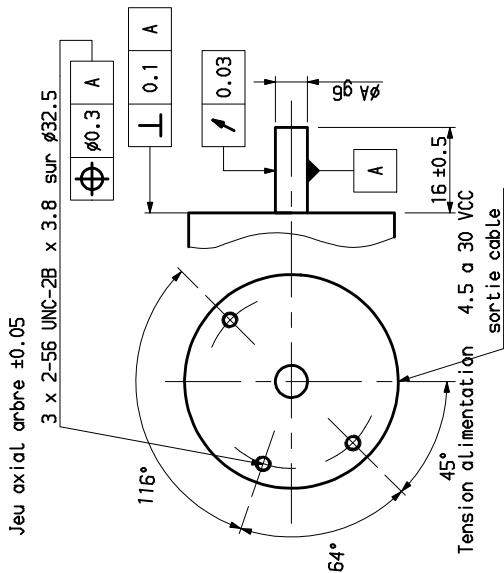
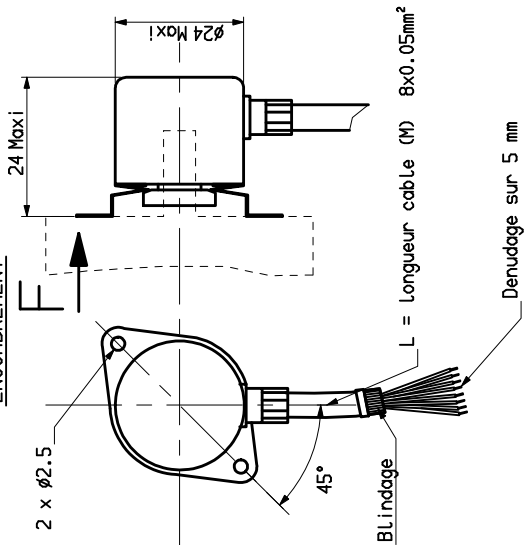


INTERFACE POUR MONTAGE CODEUR



ENCOMBREMENT



CARACTERISTIQUES

- Voies A, B, Z, A', B', Z'
- Tension alimentation 4.5 a 30 VCC
- Intensité consommée 35mA Maxi
- Dephasage 90° ±45°
- Frequéce de Lecture 200kHz Maxi
- Protection IP64
- Masse < 35g
- Inertie < 1 gcm²
- Vitesse rotation 12 000tr/min Maxi
- meccanique
- Temperature de fonctionnement -40° a +85° C
- de stockage -40° a +85° C
- Vibration (10 - 2000Hz) / 10g
- Chocs 100G/ 11ms

RACCORDEMENT ELECTRIQUE

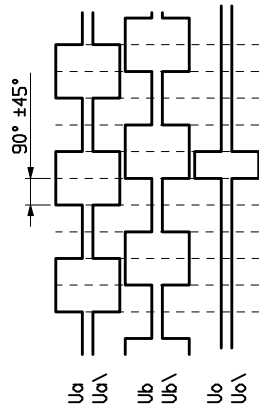
Circuit de reception des signaux : R5 422  
 Reperage des fils :

section = 0.05 mm²	section = 0.05 mm²
Rouge : +5V	Rose : A
Bleu : 0V	Gris : A'
	Vert : B
	Jaune : B'
	Blanc : Z
	Marron : Z'

Drain ou Tresse : Blindage

DIAGRAMME

Pour sens de rotation horaire vu suivant F (encombrement)



P	indice	Nbre traits	ø A (arbre)	Observations	Long. (cable)
0001		500	6		1
0002		500	4		1
0003		250	6		1
0004		1000	6		1
0005		50	6		1
0006		600	6		1
0007		720	6		1
0008		1024	6		1
0009		600	4		1
0010		100	4		1
0011		1250	6		1
0012		1000	4		1
0013		500	6		3
0014		100	6		1
0015		500	4		3
0016		2500	6		2
0017		2500	4		1
0018		2500	6		3
0019		2048	6		1
0020		500	4		5
0021		1800	6		1

ATTENTION : Ne jamais connecter ni deconnecter  
 Lorsque l'appareil est sous tension.

homologation suivant H220215

Destinée	05/07/2005	RP	Vise	FEDX	Echelle	1
Nomenclature numero different <input type="checkbox"/> Nomenclature same numero <input type="checkbox"/> Famille : <b>CODEUR</b> Feuille : indice folio 1						
Tolerances generales : D.I.N. ISO 2768 mk						
Parker B Avenue du Lac. BP249 21007 DIJON CEDEX						
220215						