

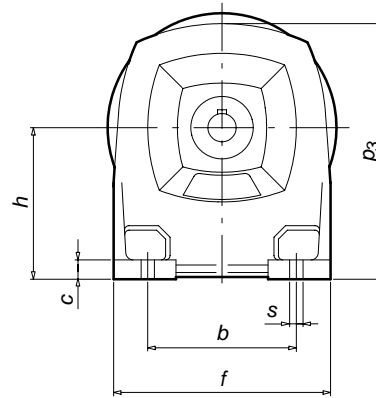
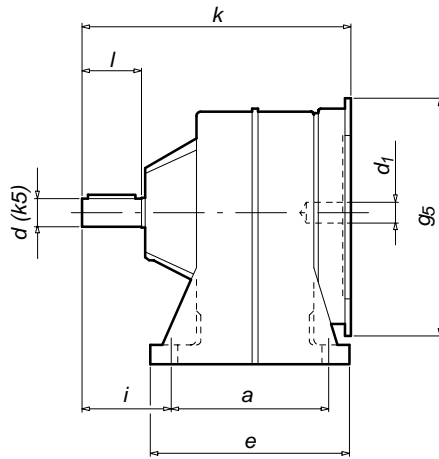


“IPC”
DIMENSIONES (mm)

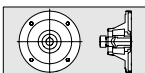
“IPC”
ABMESSUNGEN (mm)

“IPC”
DIMENSIONS (mm)

“IPC”
DIMENSIONS (mm)



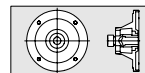
Tipo Typ Type Type	Peso Gew. Weight Poids [Kg]	d ₁	g ₅	k	a	b	c	e	f	h	i	p ₃	s	d	l
84	4.5	9	120	149											
	5	11	140	157	88	78	11	108	120	84	48	143	10	16	34
	5.5	14	160	190											
102	8	11	140	181											
	8.5	14	160	181	106	100	13	134	150	102	60	176	9	19	40
	9.5	19	200	225											
	9.5	24	200	225											
128	12.5	11	140	206											
	13	14	160	207											
	15	19	200	225	126	118	16	160	178	128	74	215	11	24	50
	16	24	200	242											
	17	28	250	266											
142	20	19	200	253											
	21	24	200	270	145	130	18	179	196	142	95	237	11	28	60
	23	28	250	312											
	33	19	200	338											
162	33	24	200	338											
	34	28	250	341	205	160	21	245	226	162	120	269	14	38	80
	37	38	300	411											



Dimensiones del acoplamiento para el motor y de los ejes de salida en págs. 0.24 y 0.25



Abmessungen der Motoraufnahme und der Normwelle auf Seite 0.24 und 0.25



Motor coupling and output shaft dimensions are on page 0.24 and 0.25



Dimensions de l'accouplement du moteur et des axes de sortie à la page 0.24 et 0.25

Los pesos indicados en las tablas son aproximados. Nos reservamos el derecho de modificar dimensiones sin que por ello cambie la denominación del reductor. Tenemos a su disposición un CD para sistema CAD con los dibujos a escala de nuestros reductores y accesorios.

Die in den Tabellen angegebenen Gewichte sind annähernde Richtwerte. Wir behalten uns das Recht vor, die Abmessungen zu ändern, ohne die Bezeichnung des Getriebes zu verändern. CD für CAD sind verfügbar mit den Übersetzungen und Zeichnungen

Approximate weights are shown in the tables. We reserve the rights to modify any dimensions, without changing the Type number of reducers. CD for CAD systems are also available, providing to scale, drawings of reducers and accessories.

Les poids indiqués dans les tableaux sont approximatifs. Nous nous réservons le droit de modifier les dimensions sans changer la dénomination du réducteur. Nous tenons à votre disposition un CD pour système CAD avec les dessins à échelle réelle de nos réducteurs et accessoires.