



**“KXC”**  
DIMENSIONES (mm)

**“KXC”**  
ABMESSUNGEN (mm)

**“KXC”**  
DIMENSIONS (mm)

**“KXC”**  
DIMENSIONS (mm)

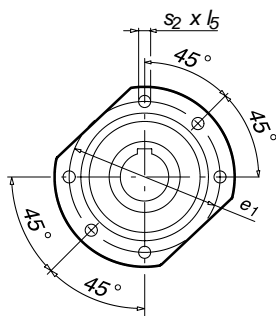
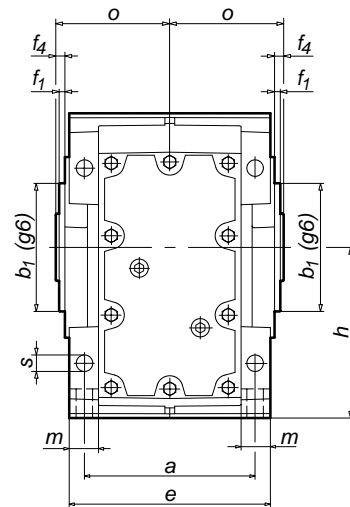
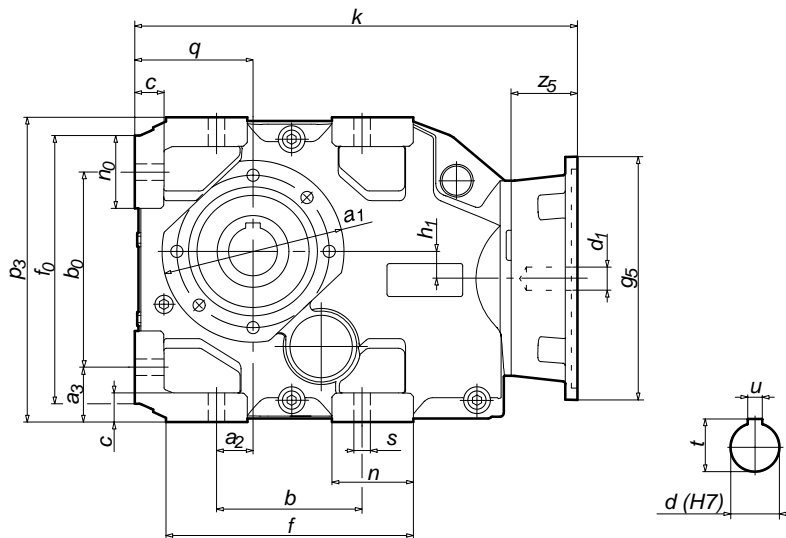


Fig. 1

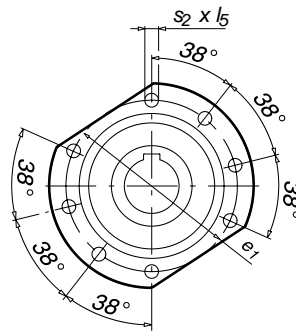


Fig. 2

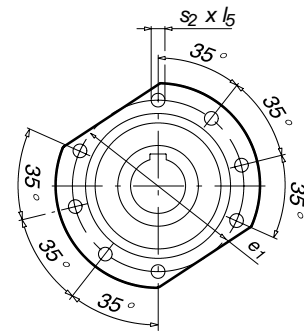
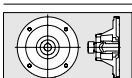


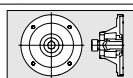
Fig. 3

Tipo Gew. Typ Weight Type Poids Type	Peso Gew. Typ Weight Type Poids Type	[Kg]	d <sub>1</sub>	g <sub>5</sub>	k	z <sub>5</sub>	a	a <sub>1</sub>	a <sub>2</sub>	a <sub>3</sub>	b	b <sub>0</sub>	b <sub>1</sub>	c	e	e <sub>1</sub>	f	f <sub>0</sub>	f <sub>1</sub>	f <sub>4</sub>	h	h <sub>1</sub>	m	n	n <sub>0</sub>	o	p <sub>3</sub>	q	s	s <sub>2</sub> x l <sub>5</sub>	Fig.	d	t	u				
61	14	160	424.5	51.5																																		
62.3	19	200	431	58																																		
453	62.3	24	200	431	58	165	170	40	55	150	200	125	27	200	142	236	282	3.5	4.5	180	40	33	78	88	105	310	120	18	M12x20	2	45	48.8	14					
63.5	28	250	443	70																																		
64.8	38	300	468.5	95.5																																		
61	14	160	424.5	51.5																																		
62.3	19	200	431	58																																		
503	62.3	24	200	431	58	165	170	40	55	150	200	125	27	200	142	236	282	3.5	4.5	180	40	33	78	88	105	310	120	18	M12x20	2	50	53.8	14					
63.5	28	250	443	70																																		
64.8	38	300	468.5	95.5																																		
98	19	200	513	59																																		
98	24	200	513	59																																		
100	28	250	521	67																																		
553	103	38	300	547.5	92.5	180	215	55	70	180	233	155	32	230	178	276	330	4	6	212	32	42	92	112	120	373	155	22	M16x26	1	55	59.3	16					
107	42	350	574.5	119.5																																		
107	48	350	574.5	119.5																																		



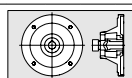
Dimensiones del acoplamiento para el motor motor en la pág. 0.24

Los pesos indicados en la tabla son aproximados.  
Nos reservamos el derecho de modificar dimensiones sin que por ello cambie la denominación del reductor.  
Tenemos a su disposición un CD para sistema CAD con los dibujos a escala de nuestros reductores y accesorios.



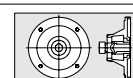
Abmessungen der Motoraufnahme auf Seite 0.24

Die in den Tabellen angegebenen Gewichte sind annähernde Richtwerte.  
Wir behalten uns das Recht vor, die Abmessungen zu ändern, ohne die Bezeichnung des Getriebes zu verändern.  
CD für CAD sind verfügbar mit den Übersetzungen und Zeichnungen



The motor coupling dimensions are on page 0.24

Approximate weights are shown in the tables.  
We reserve the rights to modify any dimensions, without changing the Type number of reducers.  
CD for CAD systems are also available, providing to scale, drawings of reducers and accessories.



Dimensions de l'accouplement de moteur à la page 0.24

Les poids indiqués dans les tableaux sont approximatifs.  
Nous nous réservons le droit de modifier les dimensions sans changer la dénomination du réducteur.  
Nous tenons à votre disposition un CD pour système CAD avec les dessins à échelle réelle de nos réducteurs et accessoires.