



“KXC”
DIMENSIONES (mm)

“KXC”
ABMESSUNGEN (mm)

“KXC”
DIMENSIONS (mm)

“KXC”
DIMENSIONS (mm)

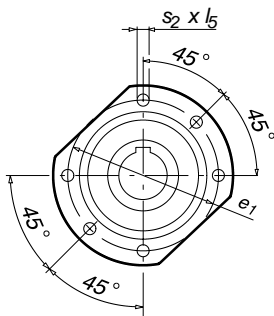
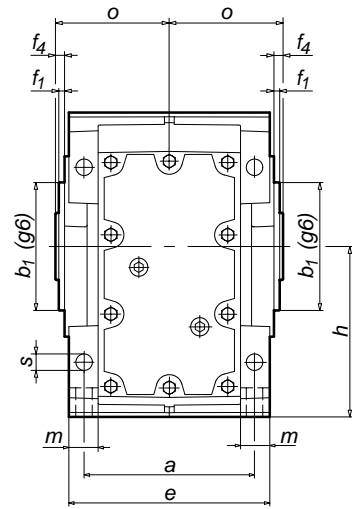
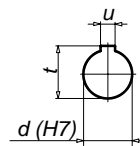
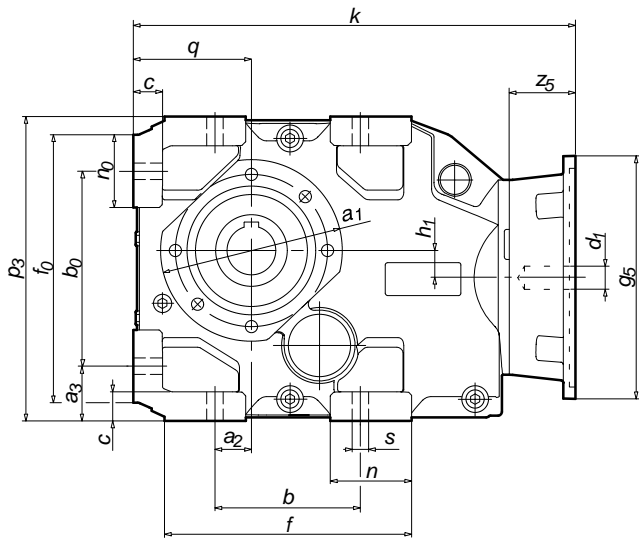


Fig. 1

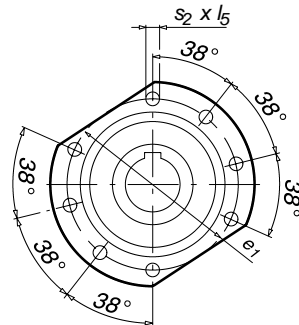


Fig. 2

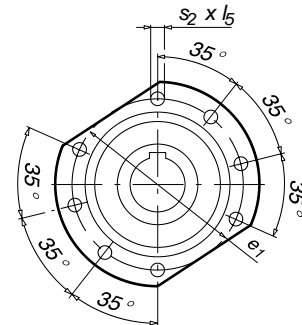
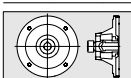


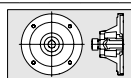
Fig. 3

Tipo Typ Type	Peso Gew. Weight Poids [Kg]	d ₁	g ₅	k	z ₅	a	a ₁	a ₂	a ₃	b	b ₀	b ₁	c	e	e ₁	f	f ₀	f ₁	f ₄	h	h ₁	m	n	n ₀	o	p ₃	q	s	s ₂ x l ₅	Fig.	d	t	u				
603	98	19	200	513	59																																
	98	24	200	513	59																																
	100	28	250	521	67	180	215	55	70	180	233	155	32	230	178	276	330	4	6	212	32	42	92	112	120	373	155	22	M16x26	1	60	64.4	18				
	103	38	300	547.5	92.5																																
	107	42	350	574.5	119.5																																
107	48	350	574.5	119.5																																	
653	181	28	250	620.5	73.5																																
	184	38	300	630	84																																
	192	42	350	666.5	119.5	240	260	75	75	240	295	180	36	290	220	355	390	4	7	265	38	50	115	128	150	445	180	26	M16x26	3	65	69.4	18				
	192	48	350	666.5	119.5																																
194	55	400	666.5	119.5																																	
703	181	28	250	620.5	73.5																																
	184	38	300	630	84																																
	192	42	350	666.5	119.5	240	260	75	75	240	295	180	36	290	220	355	390	4	7	265	38	50	115	128	150	445	180	26	M16x26	3	70	74.9	20				
	192	48	350	666.5	119.5																																
194	55	400	666.5	119.5																																	



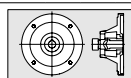
Dimensiones del acoplamiento para el motor en la pág. 0.24

Los pesos indicados en la tabla son aproximados.
Nos reservamos el derecho de modificar dimensiones sin que por ello cambie la denominación del reductor.
Tenemos a su disposición un CD para sistema CAD con los dibujos a escala de nuestros reductores y accesorios.



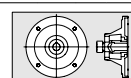
Abmessungen der Motoraufnahme auf Seite 0.24

Die in den Tabellen angegebenen Gewichte sind annähernde Richtwerte.
Wir behalten uns das Recht vor, die Abmessungen zu ändern, ohne die Bezeichnung des Getriebes zu verändern.
CD für CAD sind verfügbar mit den Übersetzungen und Zeichnungen



The motor coupling dimensions are on page 0.24

Approximate weights are shown in the tables.
We reserve the rights to modify any dimensions, without changing the Type number of reducers.
CD for CAD systems are also available, providing to scale, drawings of reducers and accessories.



Dimensions de l'accouplement du moteur à la page 0.24

Les poids indiqués dans les tableaux sont approximatifs.
Nous nous réservons le droit de modifier les dimensions sans changer la dénomination du réducteur.
Nous tenons à votre disposition un CD pour système CAD avec les dessins à échelle réelle de nos réducteurs et accessoires.