

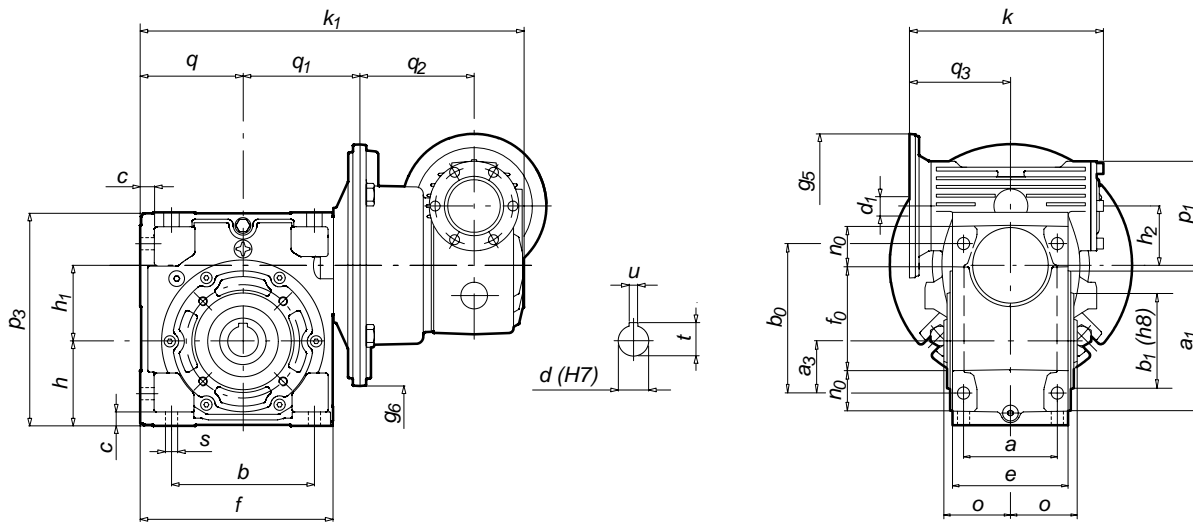


“LXC”
DIMENSIONES (mm)

“LXC”
ABMESSUNGEN (mm)

“LXC”
DIMENSIONS (mm)

“LXC”
DIMENSIONS (mm)



Tipo Typ Type	Peso Gew. Weight Poids [Kg]	d ₁	g ₅	k	q ₃	a	a ₁	a ₃	b	b ₀	b ₁	c	e	f	f ₀	g ₆
		9	90													
		9	105													
		9	120													
		9	140													
		9	160													
		11	90													
		11	105													
40-87		11	120	139	73	108	160	82	164	172	110	19	135	221	121	160
		11	140													
		11	160													
		14	90													
		14	105													
		14	120													
		14	140													
		14	160													
		9	90	161	84											
		9	105	161	84											
		9	120	161	84											
		9	140	161	84											
		9	160	161	84											
		11	90	161	84											
		11	105	161	84											
		11	120	161	84											
49-87		11	140	161	84	108	160	82	164	172	110	19	135	221	121	200
		11	160	161	84											
		14	90	161	84											
		14	105	161	84											
		14	120	161	84											
		14	140	161	84											
		14	160	161	84											
		19	120	197	120											
		19	160	197	120											
		19	200	197	120											

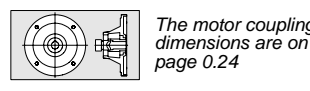
Tipo Typ Type	h	h ₁	h ₂	k ₁	n ₀	o	p ₁	p ₃	q	q ₁	q ₂	s	d	t	u
40-87	97	87	40	382	46	75	77	245	118	130	94	14	35	38.3	10
49-87	97	87	49	384	46	75	77	245	118	130	94.5	14	35	38.3	10



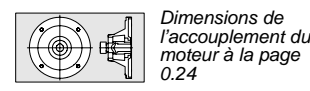
Dimensiones del acoplamiento para el motor en la pág. 0.24



Abmessungen der Motoraufnahme auf Seite 0.24



The motor coupling dimensions are on page 0.24



Dimensions de l'accouplement du moteur à la page 0.24

Los pesos indicados en la tabla son aproximados.
Nos reservamos el derecho de modificar dimensiones sin que por ello cambie la denominación del reductor.
Tenemos a su disposición un CD para sistema CAD con los dibujos a escala de nuestros reductores y accesorios.

Die in den Tabellen angegebenen Gewichte sind annähernde Richtwerte.
Wir behalten uns das Recht vor, die Abmessungen zu ändern, ohne die Bezeichnung des Getriebes zu verändern.
CD für CAD sind verfügbar mit den Übersetzungen und Zeichnungen

Approximate weights are shown in the tables.
We reserve the rights to modify any dimensions, without changing the Type number of reducers.
CD for CAD systems are also available, providing to scale, drawings of reducers and accessories.

Les poids indiqués dans les tableaux sont approximatifs.
Nous nous réservons le droit de modifier les dimensions sans changer la dénomination du réducteur.
Nous tenons à votre disposition un CD pour système CAD avec les dessins à échelle réelle de nos réducteurs et accessoires.