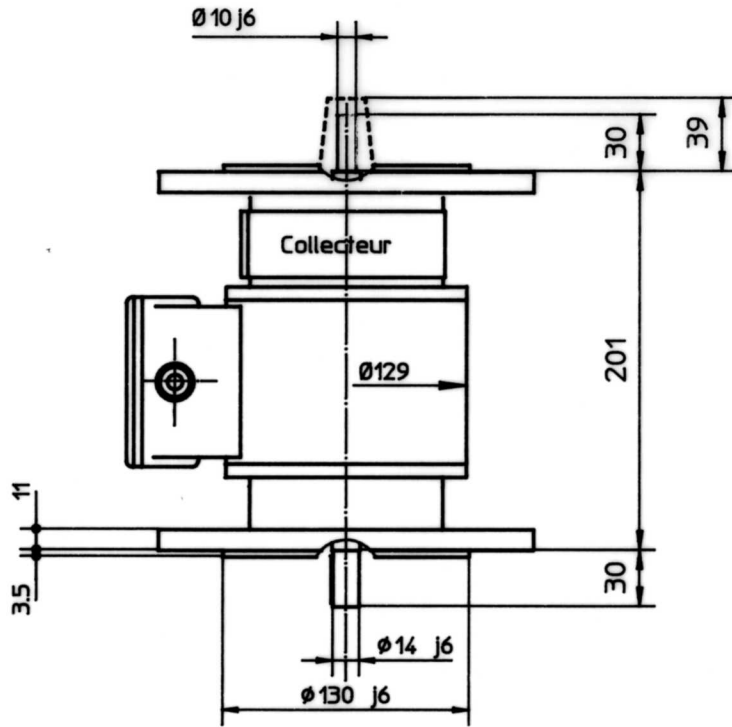


NOTA : LES 2 BRIDES SONT IDENTIQUES



BRANCHEMENT

les bornes de connexion sont repérée

1A1 et 1A2

pour une rotation sens anti-horaire face à l'arbre d'entraînement

les polarités sont respectivement:

1A1+ et 1A2-

pour une polarité sens horaire les polarités sont inversées

Ind	Auteur	Date	Origine	Rep.	Nb.	Désignation	Matière	N° de plan
B	TF	22/12/00	Bride 4 trs			RE.0588 1coll / 2 BN (F165) 2 BA Ø14*30C et Ø10*30L capote ou non encombrement		
A	R.R.	17/11/95	Refait en DAO					
TOLERANCES GENERALES D'USINAGE : JS 13				ECHELLE 1/4				
ETAT DE SURFACE GENERAL D'USINAGE <small>Ro 3.2</small>				Matière :		TRAITEMENT :		
SAUF INDIC. ANGLES CASSES A 0.5x45° Maxi				Auteur		RADIO-ENERGIE		
ORIGINE				Date		ZAC de la Fontaine de Jouvence		
Ce document, propriété de RADIO ENERGIE ne peut être copié, reproduit, diffusé ou donné sans son autorisation.				Vérifie		91462 MARCOUSSIS CEDEX		
				(B) DJP		24555		
				22/12/00				
				MASSE (kg) :				
				BRUT N° :				