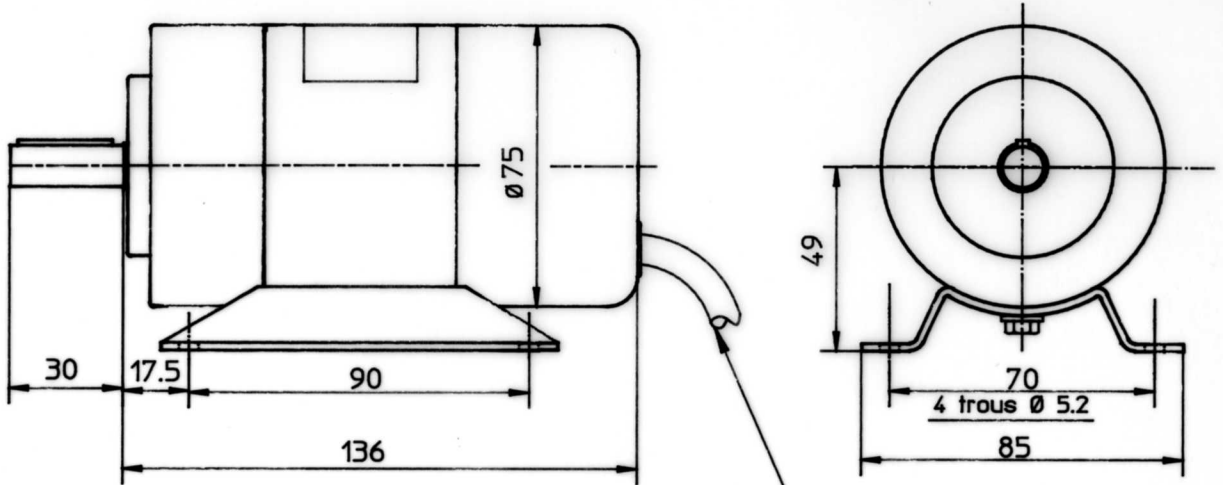
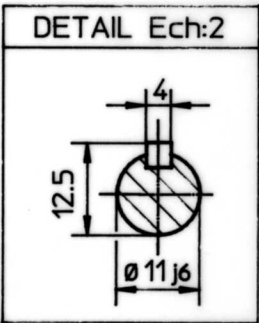


CODE DE COULEUR - POLARITE  
 pour une rotation sens anti-horaire, vu cote entrainement  
 les polarites sont les suivantes :  
 + conducteur rouge  
 - conducteur blanc  
 pour une rotation sens horaire, les polarites sont inversees



cable 2 conducteurs blinde protege longueur 1m



				Rep.	Nb.	Désignation	Matière	N° de plan
				ECHELLE 0,5		<b>REO 444 N1 Socle</b> B.A. Ø11*30 CP encombrement		
B	DJP	05/07/94	socle plier					
A	BE	25/03/82	plan refait					
Ind	Auteur	Date	Origine					
TOLERANCES GENERALES D'USINAGE : JS 13				MATIERE :			TRAITEMENT :	
ETAT DE SURFACE GENERAL D'USINAGE <small>Ro 3.2</small>				Dessine	Auteur	Date	RADIO-ENERGIE ZAC de la Fontaine de Jouvence 91462 MARCOUSSIS CEDEX	
SAUF INDIC. ANGLES CASSES A 0.5x45° Maxi				Dessine	DJP	25/03/82		
ORIGINE				Vérifie				
Ce document, propriété de RADIO ENERGIE ne peut être copié, reproduit, diffusé ou donné sans son autorisation.				MASSE (kg) :			22219	
				BRUT N° :				

42625