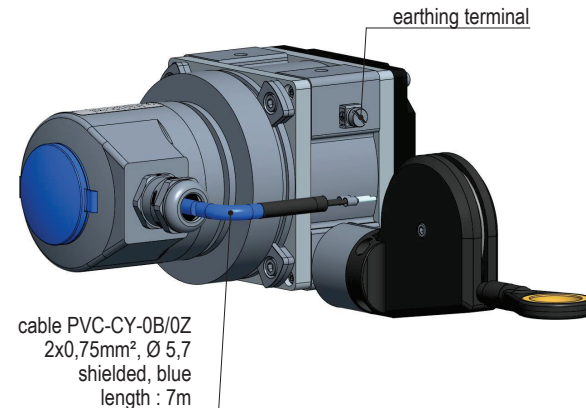
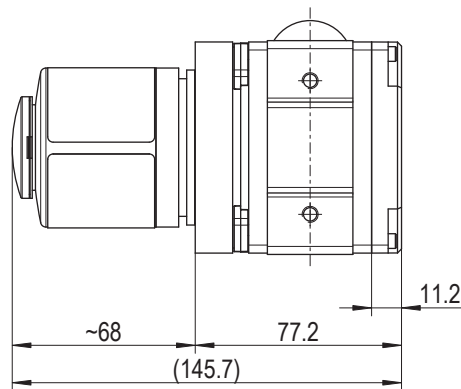
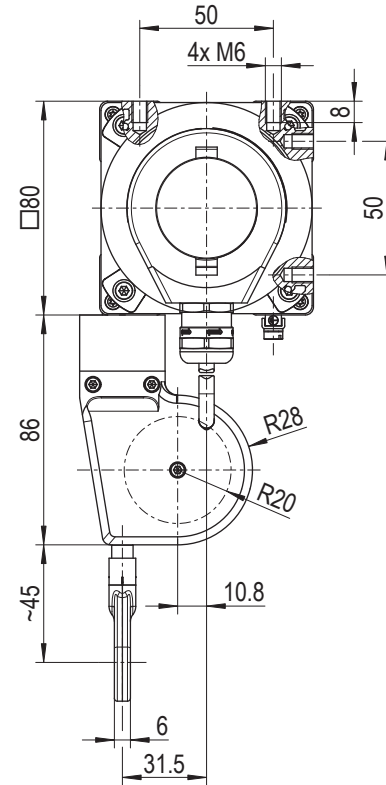
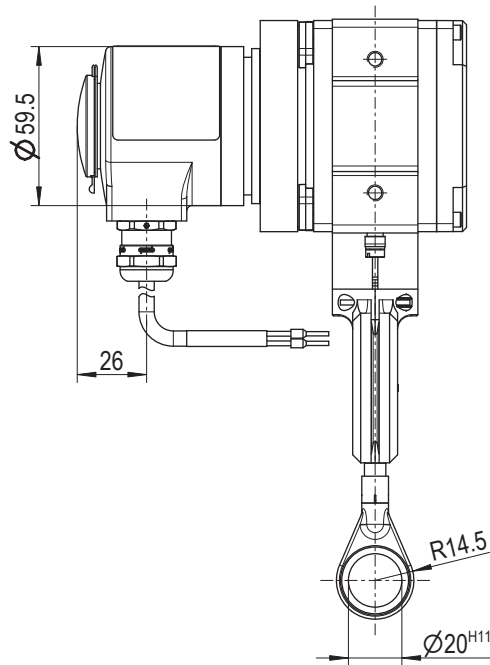


rope length transmitter of series SL3000 - SL3001-MH1023-MU/GS80/G/S/Ex



technical details

measuring range : 0 - 1m
 max. pull-off length : 1,1 m
 casing material : aluminium
 spring housing : aluminium, black
 Ex-IP code : II 2G Ex h IIC T5 Gb
 registration : TÜV 03 ATEX 7131 X
 left-hand version

measuring wire-Ø : 1,35mm (stainless steel 1.4401)
 circumference of drum : approx. 200 mm
 absolute accuracy (mechanic) : ±1,00mm
 hysteresis (mechanic) : 1,00mm
 reproducibility (mechanic) : 0,20mm

spring return : 1 spring cartridge
 -initial force : >6 N
 -ultimate force : 13 N

temperature range : -20°...+70°C
 max. adjustment speed : 4 m/sec.
 lifetime (*) : 200.000 cycle
 protection class : IP64
 weight : approx. 1,5kg

(*) correspond to the application

encoder system

angular encoder, intrinsically safe
 type : MH1023-MU/Ex

flange : aluminium, seawater resistant
 casing : aluminium, seawater resistant (coated)
 registration : ATEX : EPS 23 ATEX 1374
 IECEx : IECEx EPS 23.0103

Ex protection class : II 2G Ex ib IIC T6/T4 Gb
 protection class : IP66
 supply : 8-26 V DC
 output : 4-20 mA
 signal output in 2-wire system
 max. burden : (Us-8 V) / 22 mA
 preset at 0-1 m - 4-20 mA
 calibration of measuring range via plastic foil keypad
 supply only by power supply intrinsically safe

connection:

1 - output 4-20 mA
 2 - supply 8-26 V DC

Weitergabe sowie Vervielfältigung dieses Dokuments, Verwertung und Mitteilung seines Inhalts sind
 verboten, soweit nicht ausdrücklich gestattet. Zuwiderhandlungen verpflichten zu Schadensersatz.
 Alle Rechte vorbehalten. Hersteller- und Gebrauchsanleitung sind Bestandteil dieses Dokuments.
 (Schutzzeichen ISO 15016 Beschriftung)

5932Z01-016M529E/

Artikelnummer:
5932Z01-016.529

Identnr.:
Kunde:

Dokumentenart: Maßblatt
Datei: 5932Z01_016M529E

Erstellt von: C. Dierich
Erstellt am: 03.11.2025

Genehmigt von: M. Henkel
Ausgabedatum: 03.11.2025

Format: A3

Maßstab: dim in mm M 1:2

Blatt: 1/1