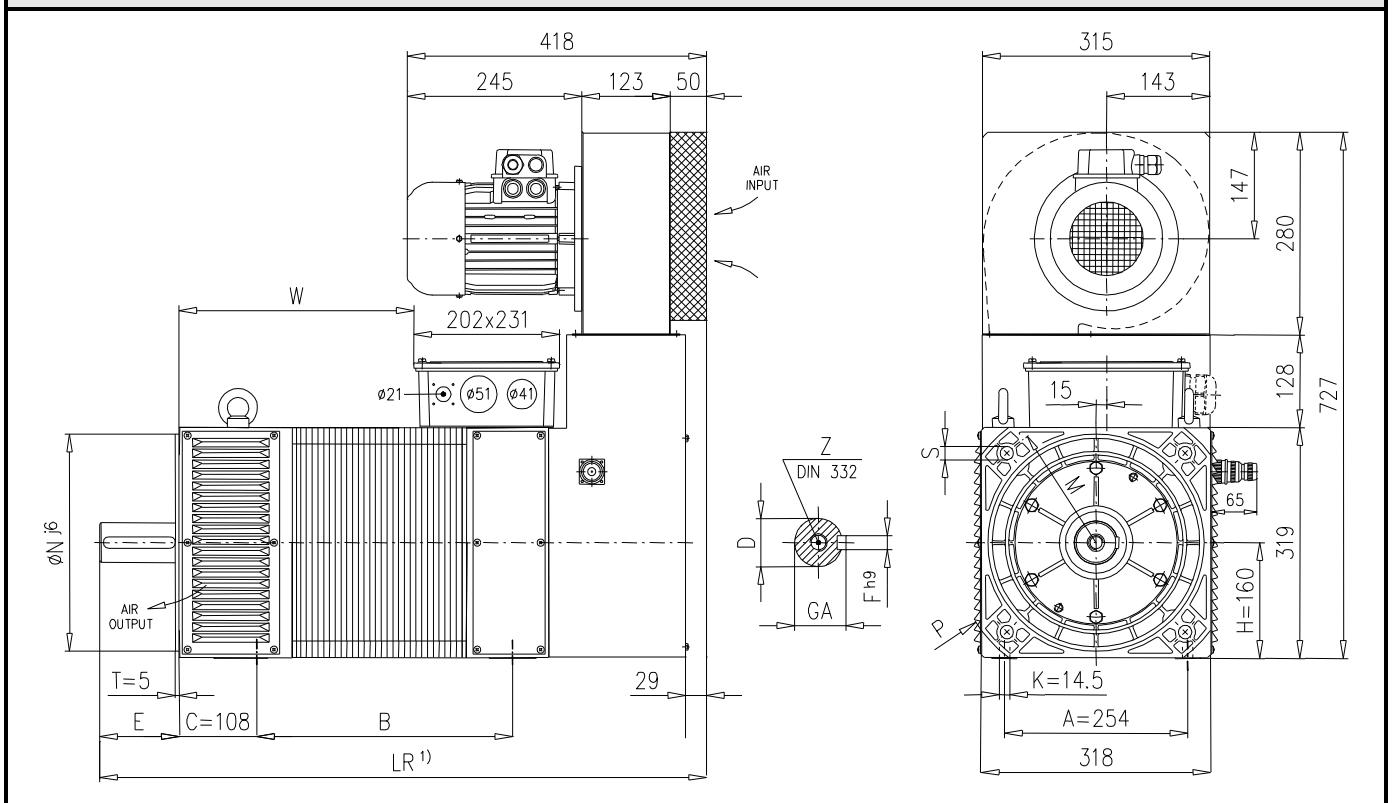


BQAr 160 DIMENSIONI DI INGOMBRO - OVERALL DIMENSIONS Dimensions [mm]



Size	B	D	E	F	GA	LR	LR1	M	N	P	S	W	Z
160S	355	55 ^{m6} (48 ^{k6}) ²⁾	110	16	59	845	20 ⁴⁾	350	300	400	18.5	326	M20 (M16) ²⁾
160M	400	55 ^{m6}		(14) ²⁾	(51.5) ²⁾	880		(300) ²⁾	(250) ²⁾	(350) ²⁾		361	
160L	450			16	59	930		350	300	400		411	
160P	500			16	59	975		350	300	400		456	

- 1) Per motori con freno aggiungere la quota LR1 – For motors with brake add LR1 quote.
- 2) Opzione disponibile a richiesta – Option available on request
Albero ridotto disponibile solo per BQAr160S – Reduced shaft available for BQAr160S only.
- 4) BQAr: Freno tipo K9/K9D /NIA 25/NIA 40/BFK 25– Brake type K9/K9D /NIA 25/NIA 40/BFK 25
Vedere paragrafo B.03 condizioni di montaggio raccomandate – See recommended mounting positions par. B.03
Pressacavi non forniti – Cable glands not included in the supply

Attenzione:
Le dimensioni sono indicative e sono soggette a variazioni e/o modifiche senza preavviso.

Attention:
Dimension are indicative and can be changed without notice.