

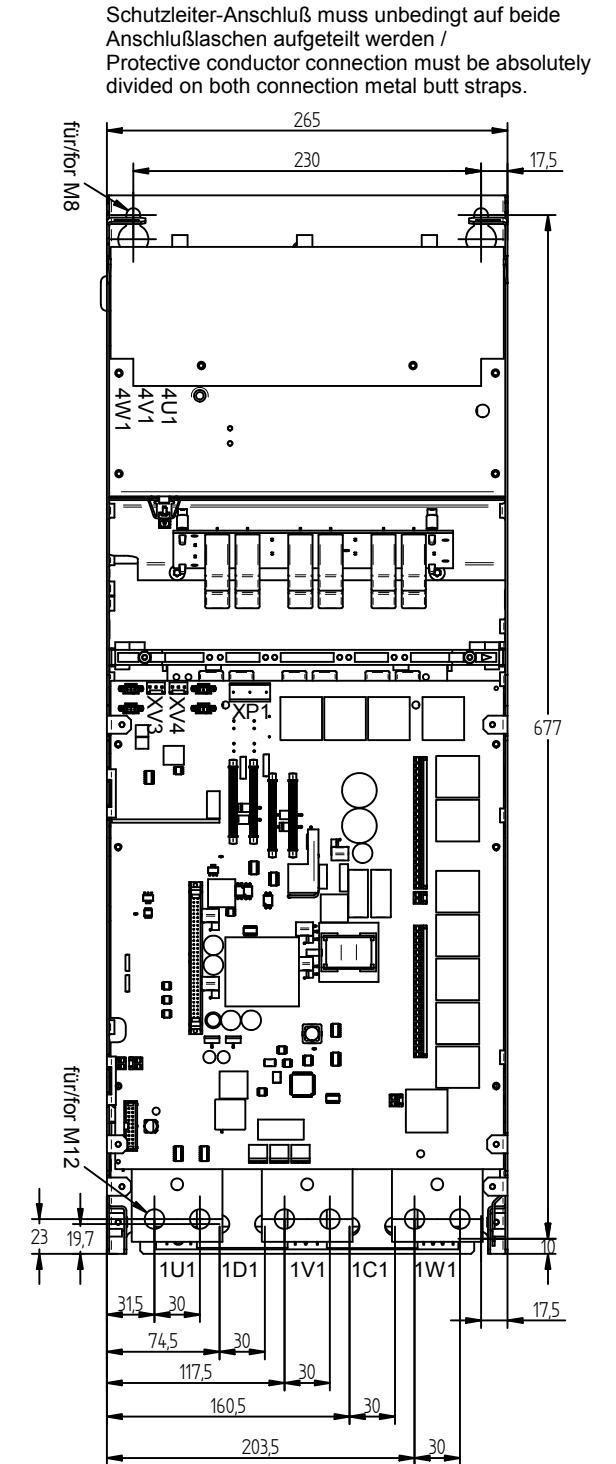
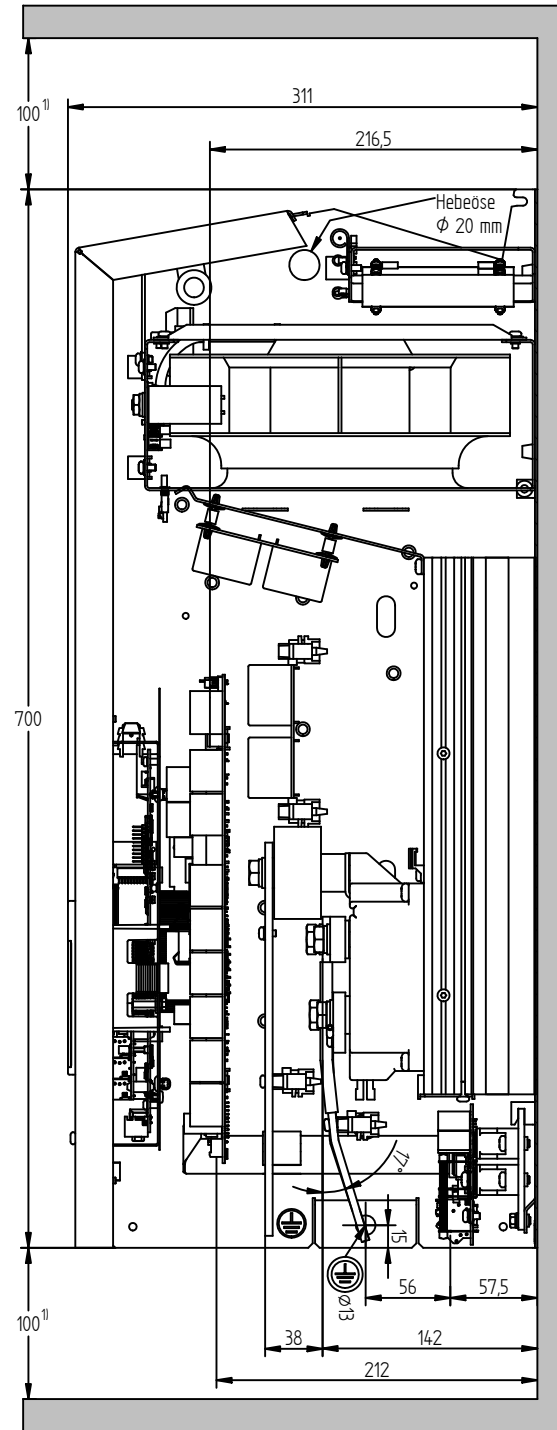
Geräte 720 bis 850 A, 2Q
720 to 850 A, 2Q units

1) Mindestfreiraum für Luftzirkulation für ausreichende Kühlluftzufuhr ist zu sorgen/
Make sure the minimum air circulation clearance is provided in order to ensure an adequate flow of cooling air.



Anzugsdrehmoment für Kundenanschlüsse/
Tightening torque for customer connections:
1U1, 1V1, 1W1, 1C1, 1D1 = 44 Nm
⊕ = 50 Nm

max. Anschlussquerschnitt für Kabel mit
Kabenschuh nach DIN 46234: 4 x 150 mm²/
max. conductor cross-section for cables with
cable lug in acc. with DIN 46234: 4 x 150 mm²



Schutzleiter-Anschluß muss unbedingt auf beide
Anschlußlaschen aufgeteilt werden /
Protective conductor connection must be absolutely
divided on both connection metal butt straps.