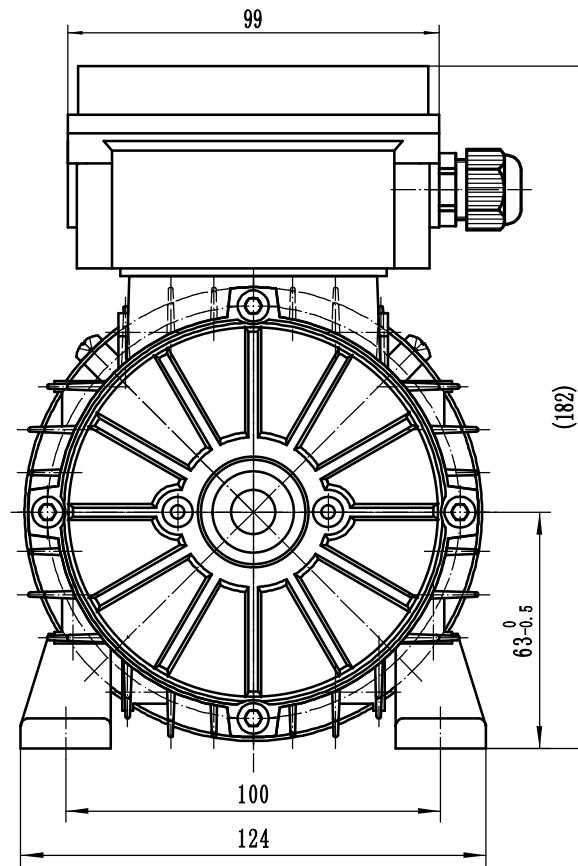


DM4
DIN332



设计		工艺		MY2 63 B3外形图	阶段标记	比例	版本号
审核		批准			S A B	1:1	
标准化		日期					
上海特波电机有限公司 Shanghai Top Motor Co., LTD.							