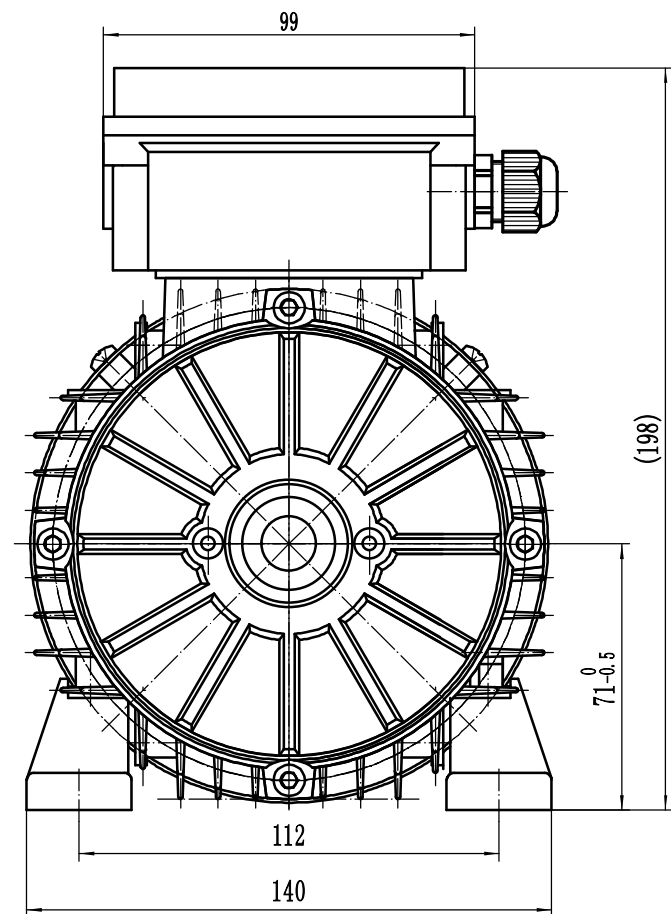


DM5
DIN332



设计	工艺	MY2 71 B3外形图	阶段标记	比例	版本号
审核	批准		S	A	B
标准化	日期		1:1		
上海特波电机有限公司 Shanghai Top Motor Co.,LTD.					