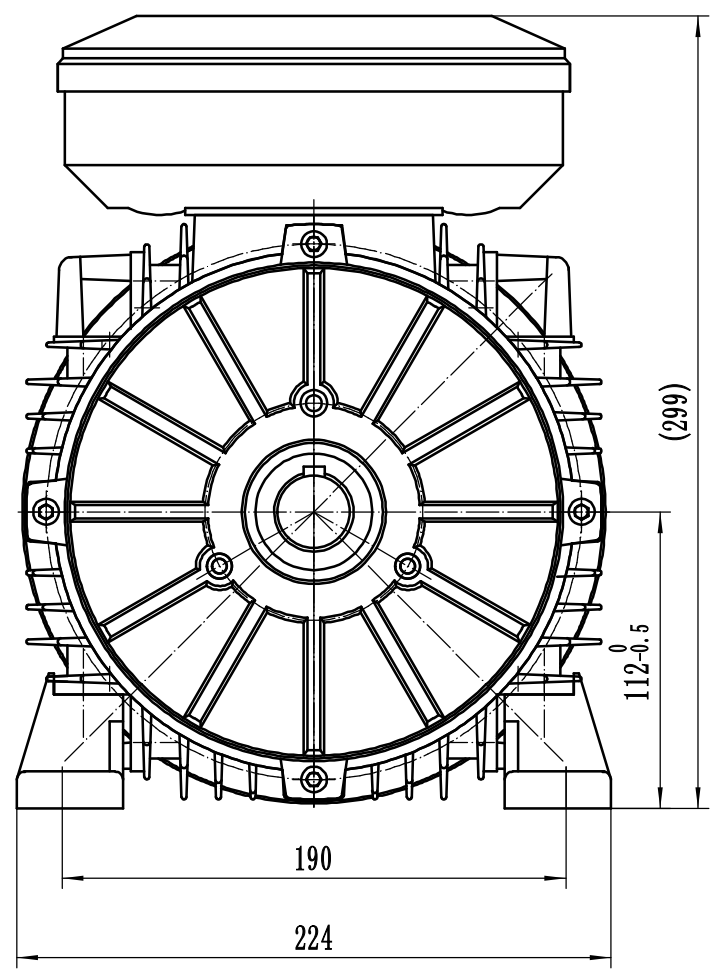
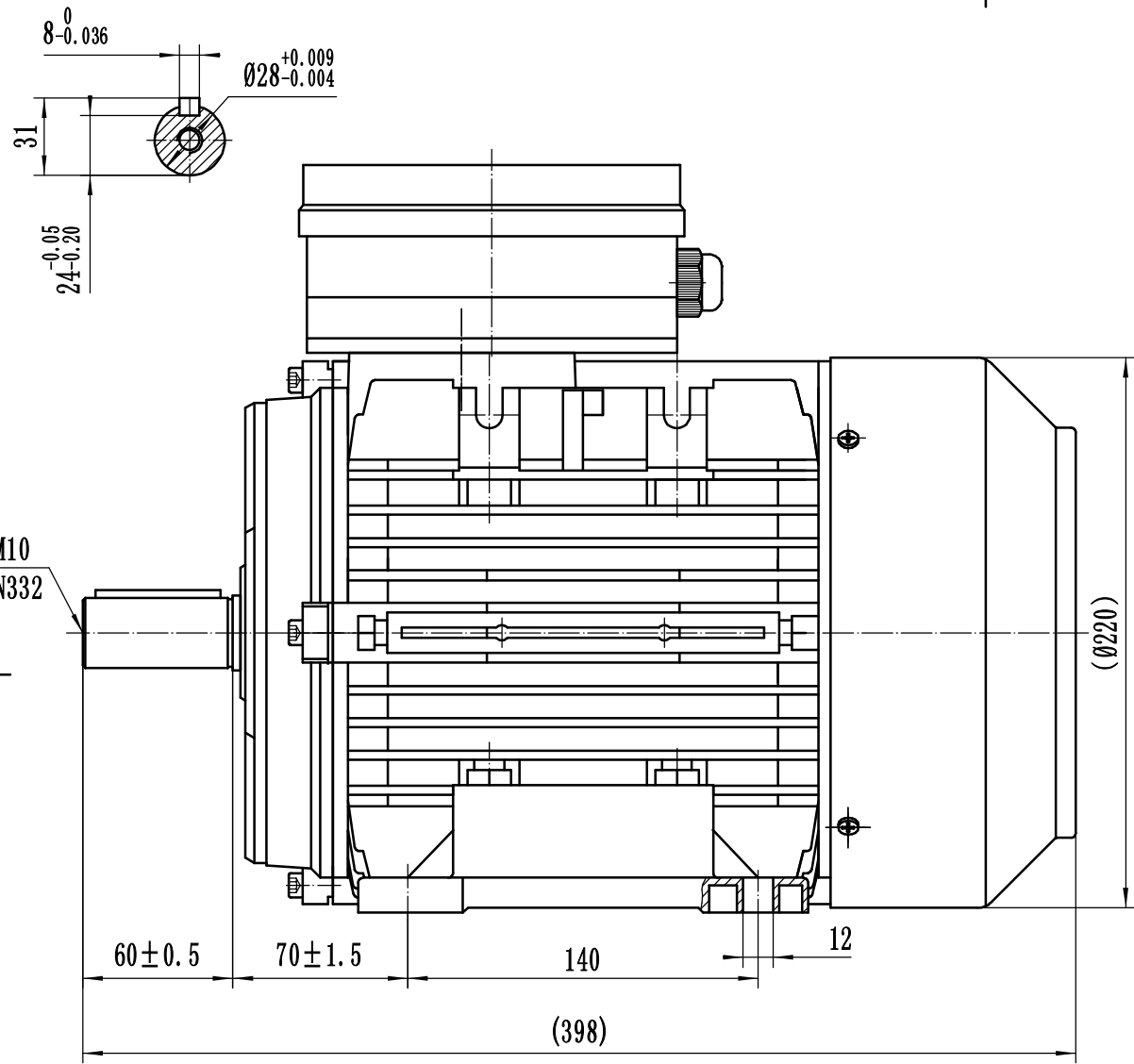



DM10
DIN332



设计		工艺		ML2 112 B3外形图	阶段标记			比例	版本号
审核		批准			S	A	B	1:2	
标准化		日期							
 上海特波电机有限公司 ShangHai Top Motor Co, LTD.									