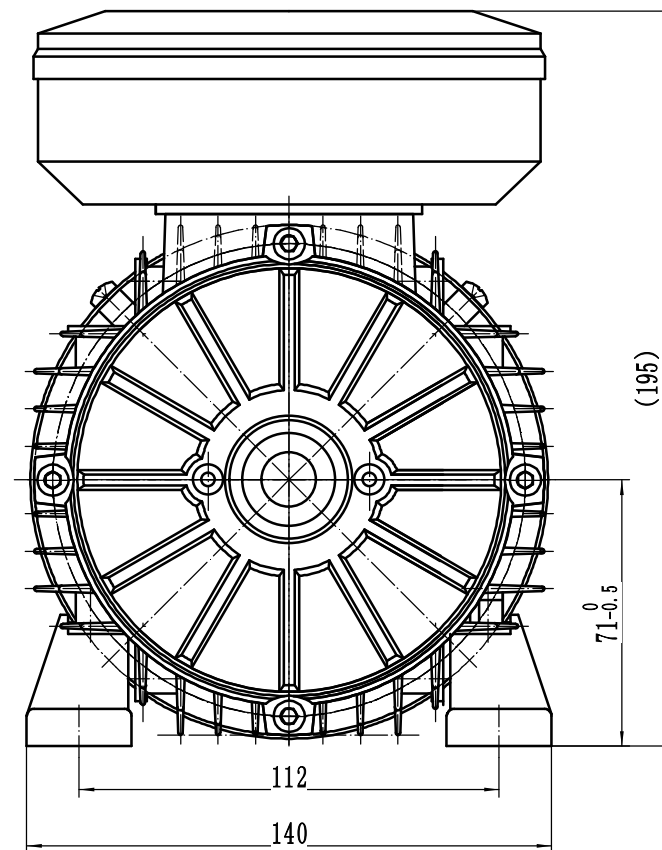
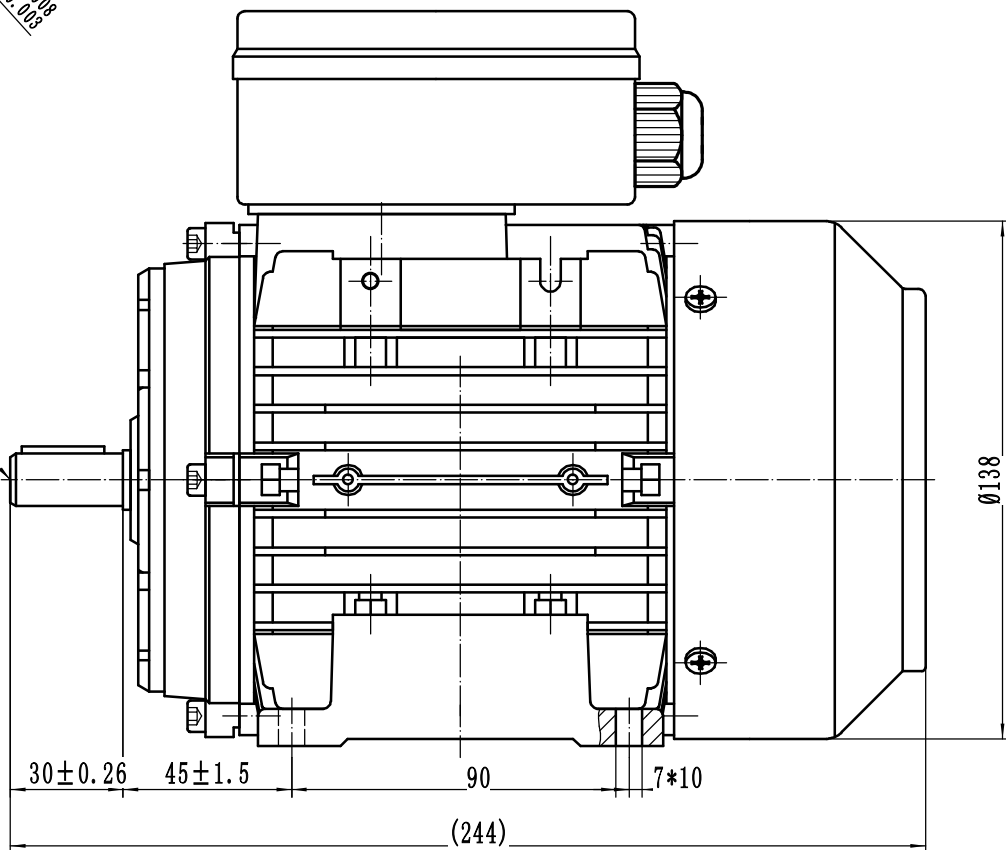


DM5
DIN332



设计	工艺	ML2 71 B3外形图	阶段标记	比例	版本号
审核	批准		S A B	1:1	
标准化	日期				
上海特波电机有限公司 Shanghai Top Motor Co., LTD.					