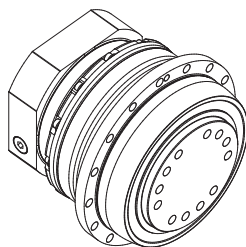
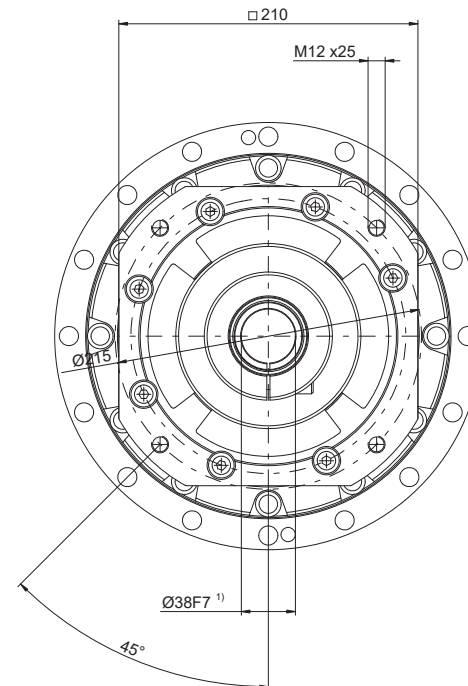
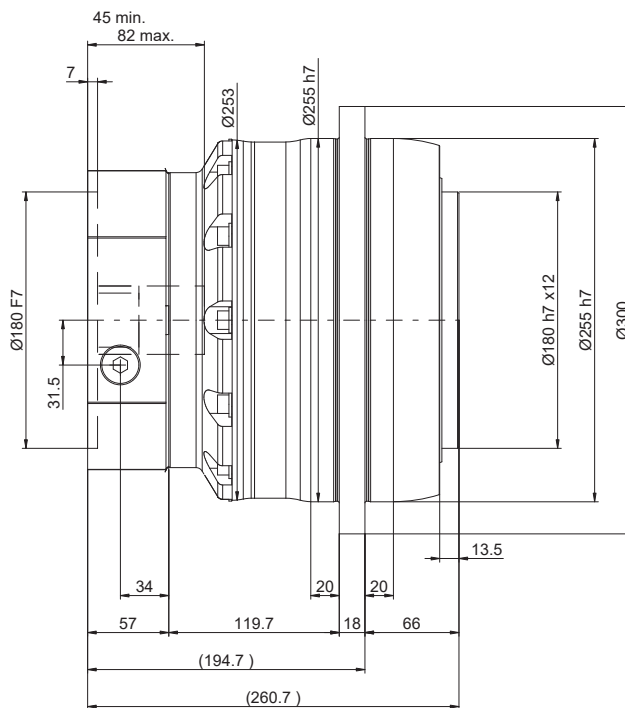
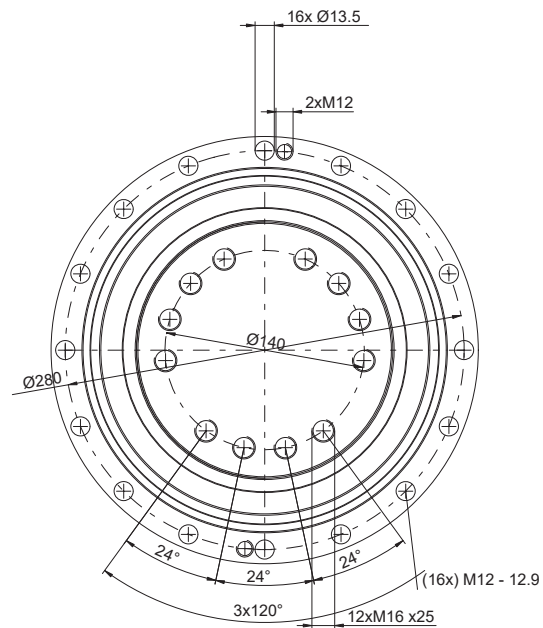


This drawing is our intellectual property and is only issued for exclusively personal and confidential use. It may not be copied, reproduced, disclosed or made available to third parties in any form whatsoever without our written permission.



Diese Zeichnung ist unser geistiges Eigentum und wird nur zum ausschliesslich persönlichen, vertraulichen Gebrauch ausgehändigt. Sie darf ohne unsere schriftliche Genehmigung weder kopiert, noch vervielfältigt, noch in irgend einer Form Dritten Personen mitgeteilt oder zugänglich gemacht werden.

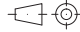

Anbauteile / mounting parts		
Adapterplatte adapter plate	MN	20029075
Distanzhülse bushing	MN	20010705

1) Motorwellenpassung prüfen / Check motor shaft fit

Technische Änderungen vorbehalten / Technical modifications reserved

Betriebsanleitung unter www.wittenstein-alpha.de / Operating manual on www.wittenstein-alpha.de

Nicht tolerierte Masse sind Nennmasse / Non-toleranced dimensions are nominal dimensions

gez/draft		 Masstab Scale auto	
Datum/date	17.07.2024		
Eigentumsvorbehalt nach DIN 34 beachten !	Observe copyright note according to DIN 34 !		
Benenn. Descr.	TP300S-MF2-61-0M1-2S		
Kommentar Note	SIEMENS AG - 1FT6105-xAB7x-xxxx (brake. 600V)		
MN	20039990	DIN A3	Urspr./Ref-Drwg: CAD-Generator V2.0 Blatt/Sheet: 1

nicht vertraulich