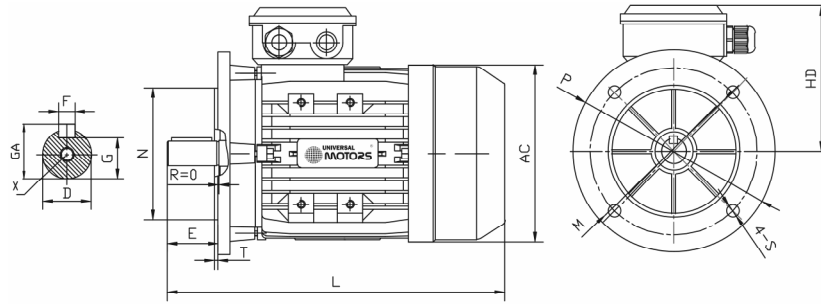


IM3001(B5)



Motor Type Moteur Type BF31/HE31 UMA/UMHA	Flange • Bride					Flange • Bride B5R					Shaft • Arbre						Frame • Carcasse		
	M	N	P	S	T	M	N	P	S	T	D	E	F	G	GA	X	AC	HD	L
56M	100	80	120	7	3	-	-	-	-	-	9 j6	20	3	7,2	10,2	M3x9	117	100	196
63M	115	95	140	10	3	-	-	-	-	-	11 j6	23	4	8,5	12,5	M4x10	130	110	220
71M	130	110	160	10	3,5	115	95	140	10	3	14 j6	30	5	11	16	M5x12	147	117	241/255*
80M	165	130	200	12	3,5	130	110	160	10	3,5	19 j6	40	6	15,5	21,5	M6x16	163	137	290
90S	165	130	200	12	3,5	130	110	160	12	3,5	24 j6	50	8	20	27	M8x19	183	145	312
90L	165	130	200	12	3,5	130	110	160	12	3,5	24j6	50	8	20	27	M8x19	183	145	367
100L	215	180	250	15	4	165	130	200	12	3,5	28 j6	60	8	24	31	M10x22	205	152	367
112M	215	180	250	15	4	165	130	200	12	3,5	28 j6	60	8	24	31	M10x22	229	180	395
132S	265	230	300	15	4	215	180	250	15	4	38 k6	80	10	33	41	M12x28	265	193	437
132M/L	265	230	300	15	4	215	180	250	15	4	38 k6	80	10	33	41	M12x28	265	193	501
160M	300	250	350	19	5	-	-	-	-	-	42 k6	110	12	37	45	M16x36	320	224	640
160L	300	250	350	19	5	-	-	-	-	-	42 k6	110	12	37	45	M16x36	320	224	640
180M	300	250	350	4x19	5	-	-	-	-	-	48 k6	110	14	42,5	52	M16x36	368	440	730
180L	300	250	350	4x19	5	-	-	-	-	-	48 k6	110	14	42,5	52	M16X36	368	440	730
200L	350	300	400	4x19	5	-	-	-	-	-	55 m6	110	16	49	59	M20x42	397	460	745

*Reduced frame • Carcasse réduit