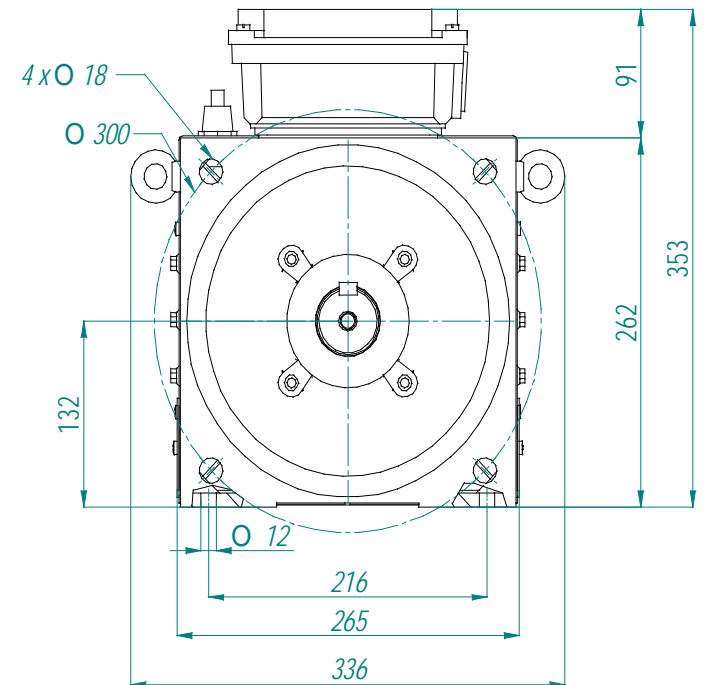
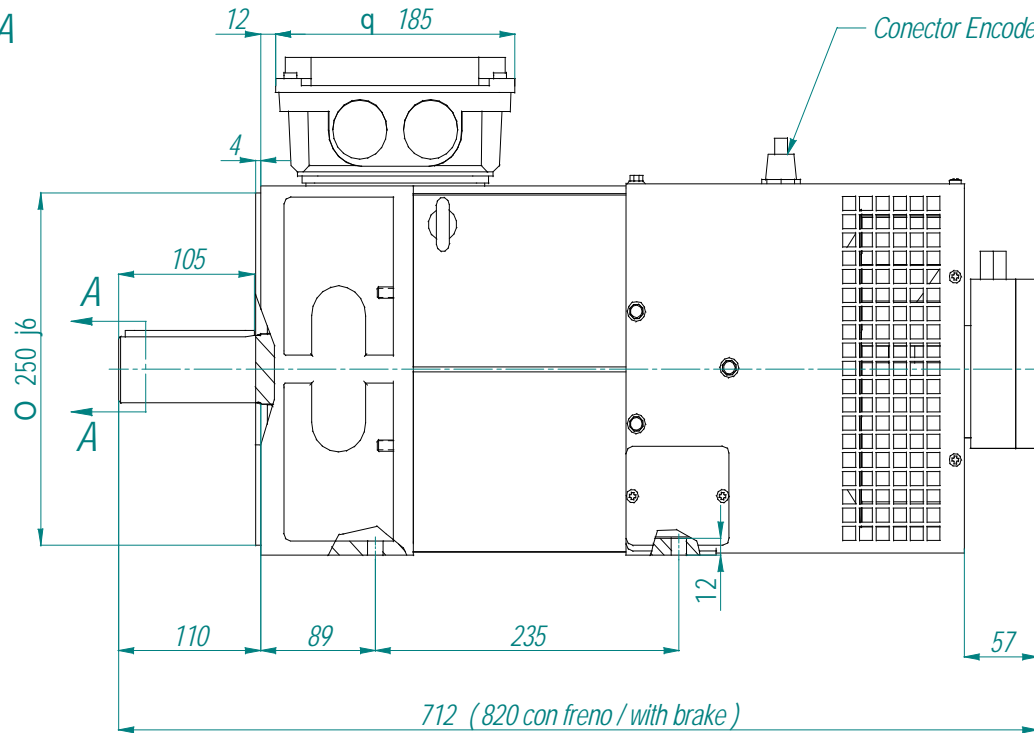


Las cotas de la brida son para IM B35.
 Flange dimensions are for IM B35 mounting.

La forma IMB35 se suministra bajo pedido.
 IM B35 mounting is supplied under request.

CORTE A-A



Motor MAC QE 132 M ed08 02/11/06