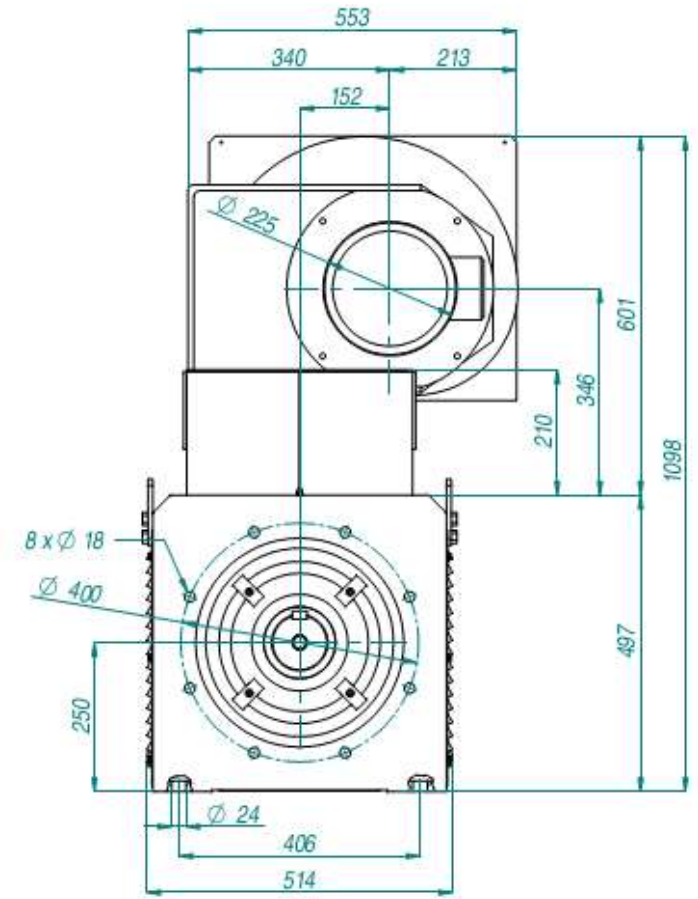
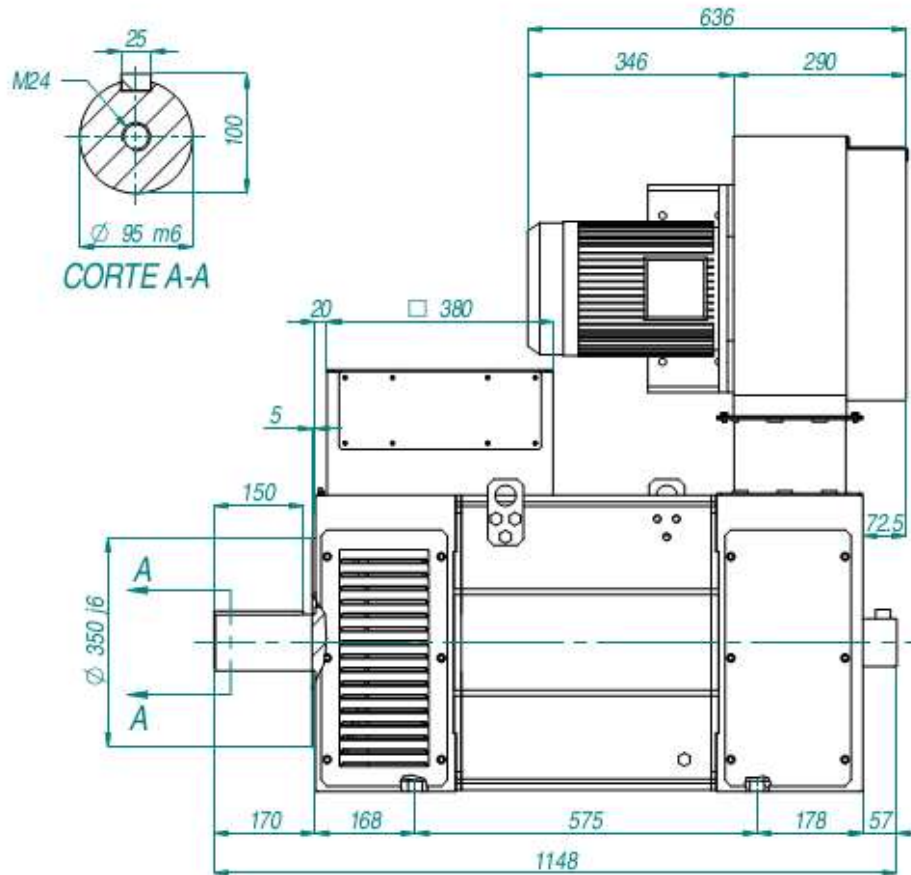


Otras salidas de eje y acabados bajo consulta
Other shaft outputs and finishings on request

La forma IM B35 se suministra bajo pedido
IM B35 Mounting is supplied on request

Las cotas de la brida son para IM B35
Flange dimensions are for IM B35 Mounting



MAC - QE / QI 250 M Motor Dimensions

INDICIA	-		Nº FUNDICIÓN	-	
ESCALA	01	INDIA	2604/13	FORMATO	A-1
LA TOLERANCIA ENTRE A GUERRES SON $\pm 0,2$					
A MENOS QUE PARA ALGUNA ESPESORACION LAS TOLERANCIAS POR OBJETO SON:					
-5	+0,1				
6-30	+0,2				
30-120	+0,3				
120-215	+0,5				
Aplicar a P					
AVATAR TODOS LOS CERRAJES INYECTA OZMAY					
INDICIA	TITULO		CÓDIGO		
ESCALA	1:4		Motor Dimensions		
				MOTOR TIPO MAC - QE/QI 250 M	