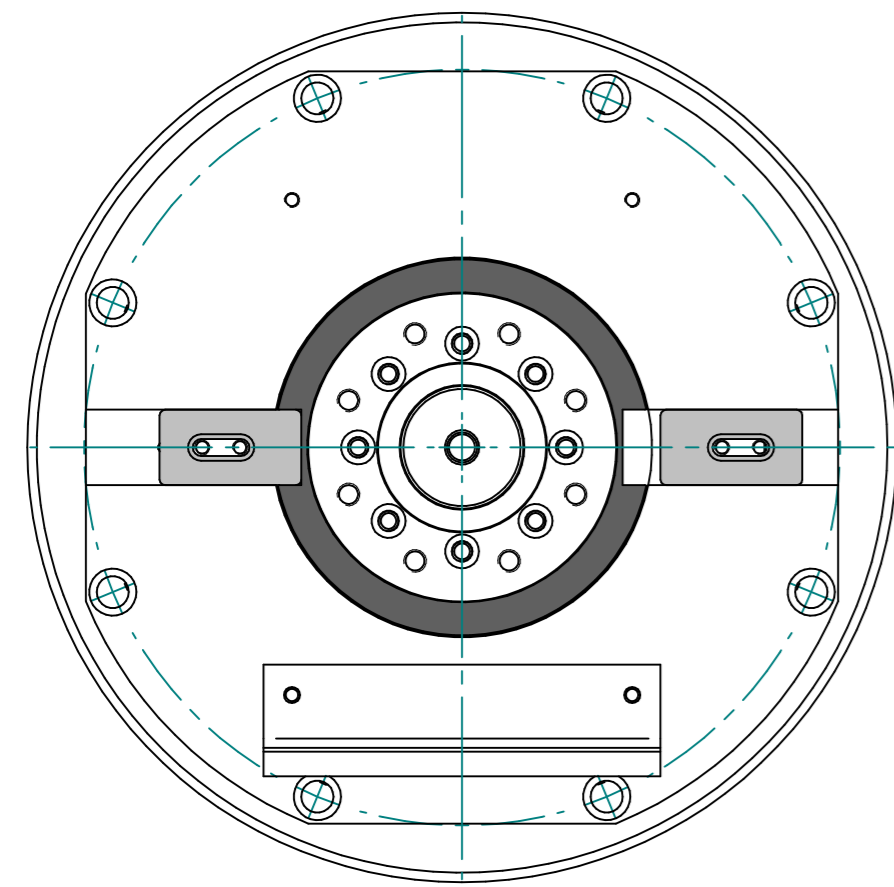
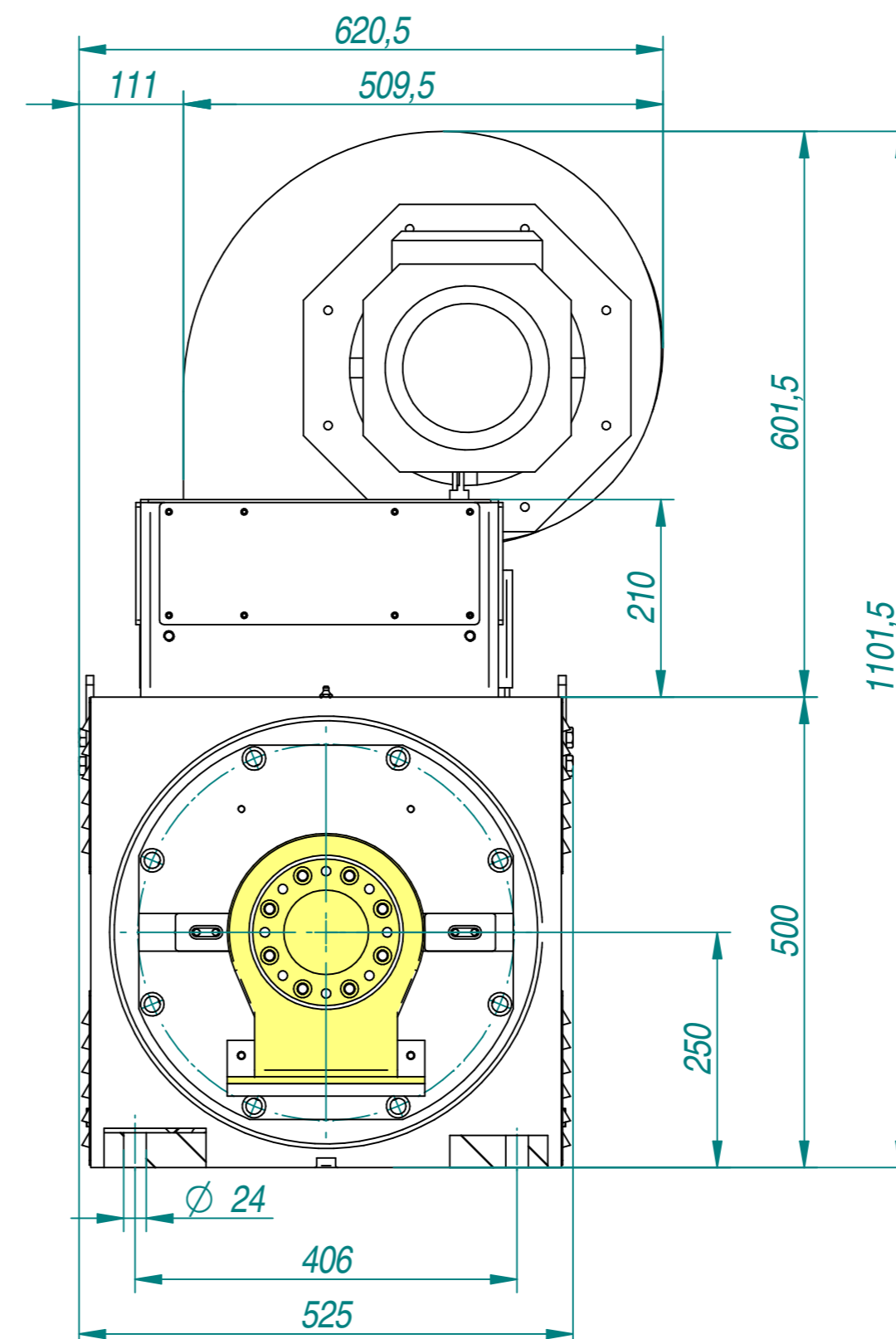
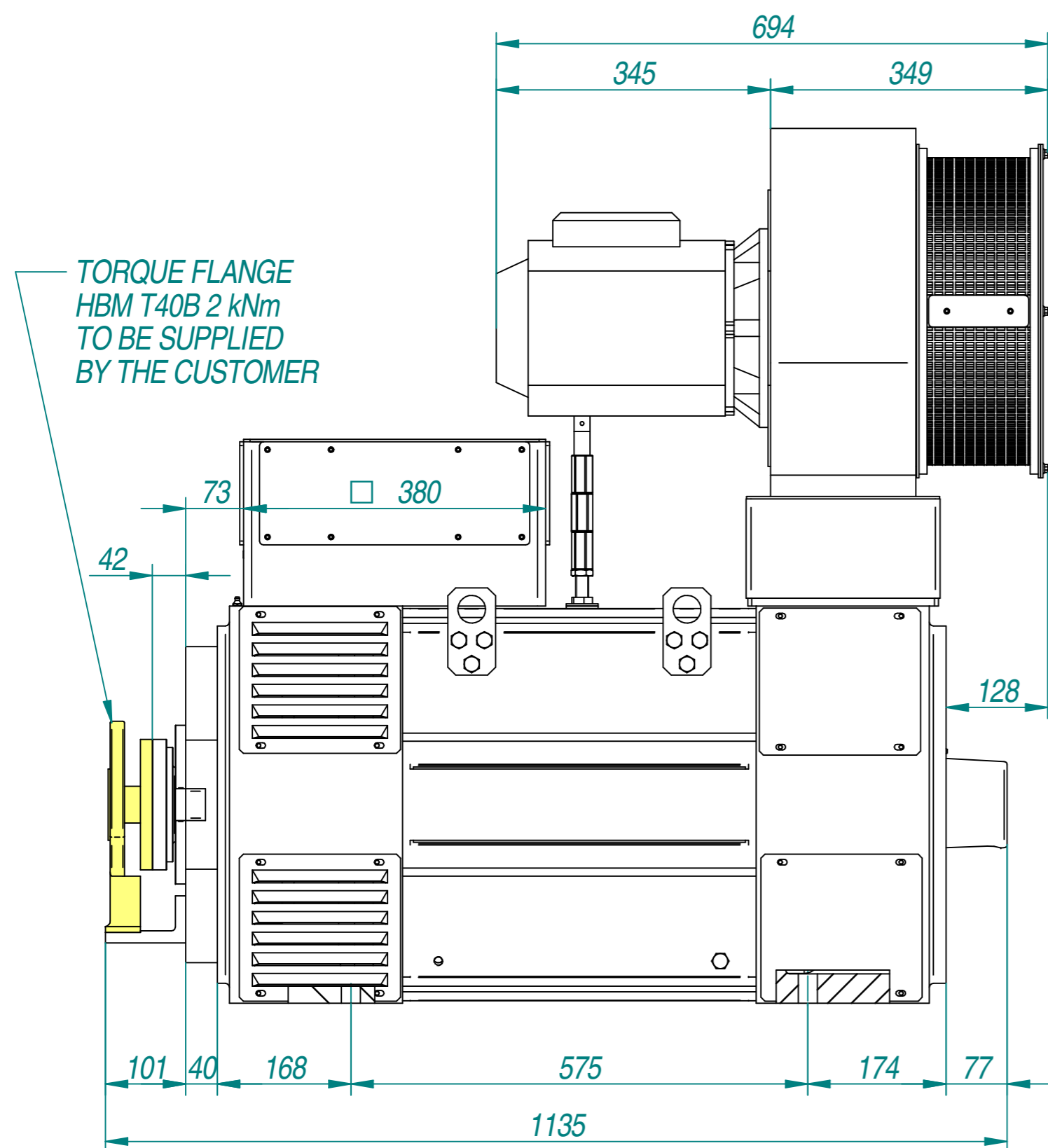
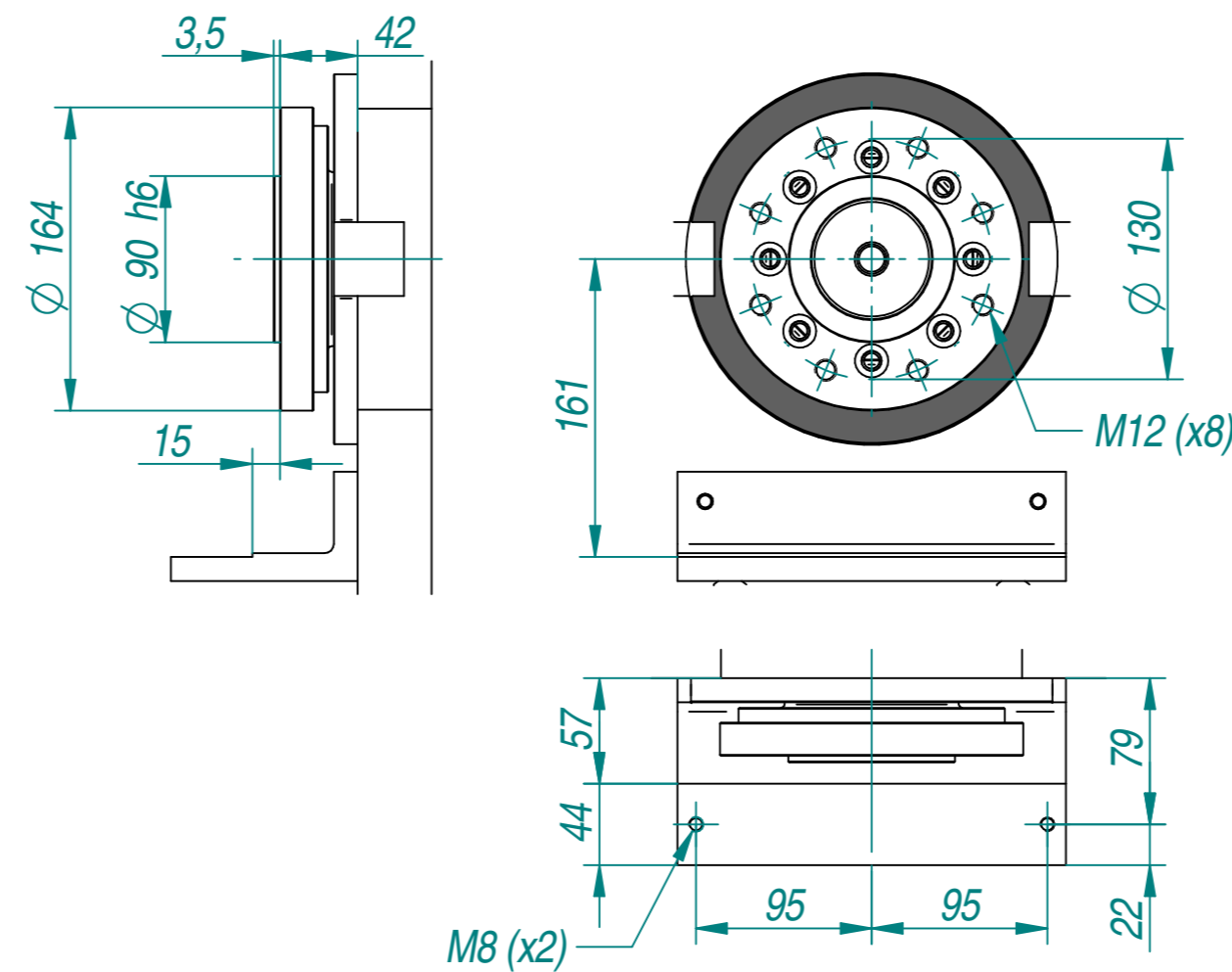


FORMATO / FORMAT	ESCALA / SCALE	PÁGINA / PAGE
<b>A2</b>	<b>1:5</b>	<b>1 de 1</b>
CÓDIGO CODE	<b>AF023-21-01</b>	
EDICIÓN EDITION	<b>01 22/03/21</b>	
CR		
AF		
CLIENTE CUSTOMER		
TIPO MOTOR MOTOR TYPE	<b>MAC QT 250M</b>	
MONTAJE MOUNTING	<b>IM-B3</b>	
PROTECCIÓN PROTECTION	<b>IP-23S</b>	
REFRIGERACIÓN COOLING	<b>IC-06</b>	
COLOR COLOUR	<b>RAL-7035 epoxi</b>	
DESCRIPCIÓN DESCRIPTION	<b>MOTOR DIMENSIONS</b>	
TIPO-CÓDIGO TYPE-CODE	<b>TIPO E 700524</b>	
EMBALAJE PACKAGING	MATERIAL	<b>Phytosanitary wooden box</b>
	PESO WEIGHT	<b>1180 + 78 Kg</b>
	DIMENSIONES DIMENSIONS	<b>1600 x 790 x 1470 mm</b>
ELABORA		
REVISAR		
APRUEBA		
MÉTODO DE PROYECCIÓN		
TOLERANCIAS POR DEFECTO	0 ----- 6 ± 0.1 mm	
	6 ----- 30 ± 0.2 mm	
	30 ----- 120 ± 0.3 mm	
	120 ----- 500 ± 0.5 mm	
	TOLERANCIA ANGULAR ± 1°	
DISTANCIA ENTRE AGUJEROS ± 0.2 mm		
0.1 mm		
RUGOSIDADES		
0.0125 - 0.0032 mm ▽		
0.0032 - 0.0008 mm ▽▽		
0.0008 - 0.0001 mm ▽▽▽		
MATAR CANTOS VIVOS A 0.2x45°		

Blocking device detail



Torque flange interface detail



EL CLIENTE ES RESPONSABLE DE QUE ESTA MÁQUINA SEA ADECUADA PARA LA APLICACIÓN PREVISTA / CUSTOMER IS RESPONSIBLE FOR THIS MACHINE IS BEING SUITABLE FOR THE INTENDED APPLICATION