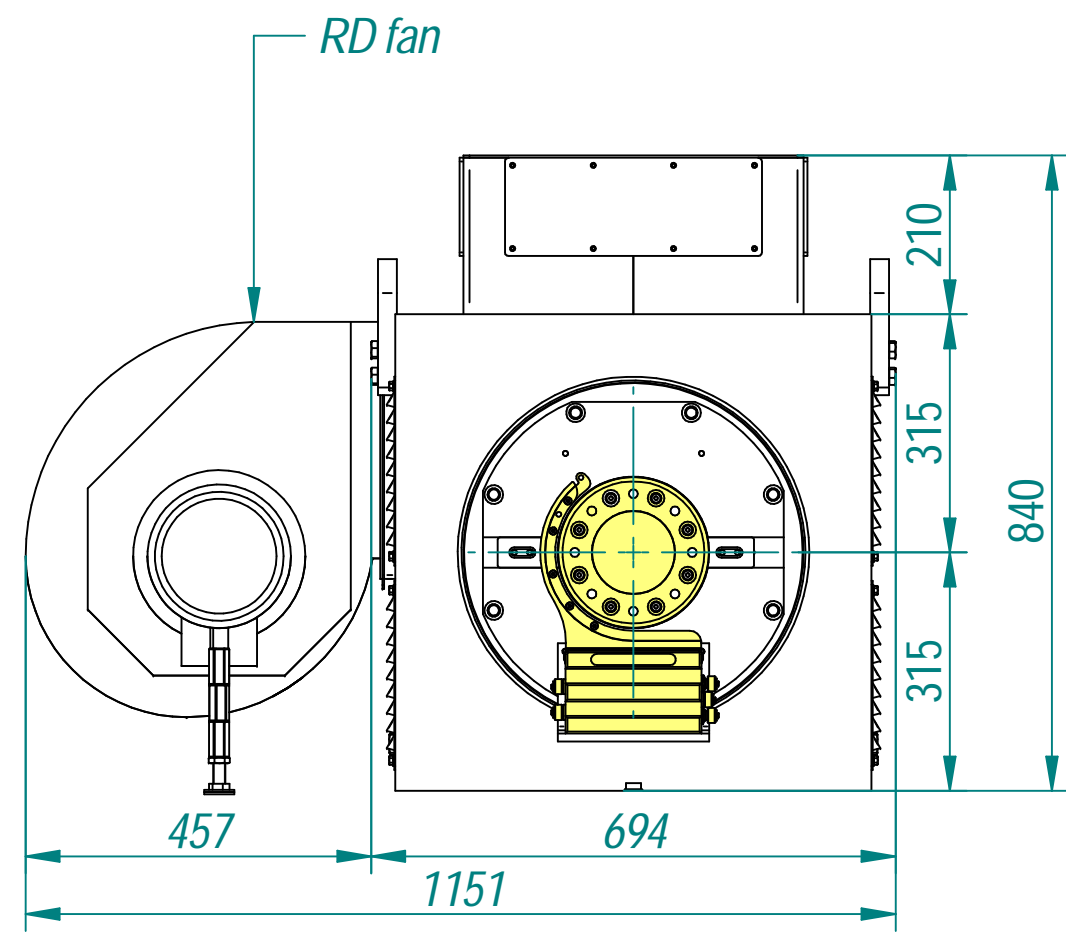
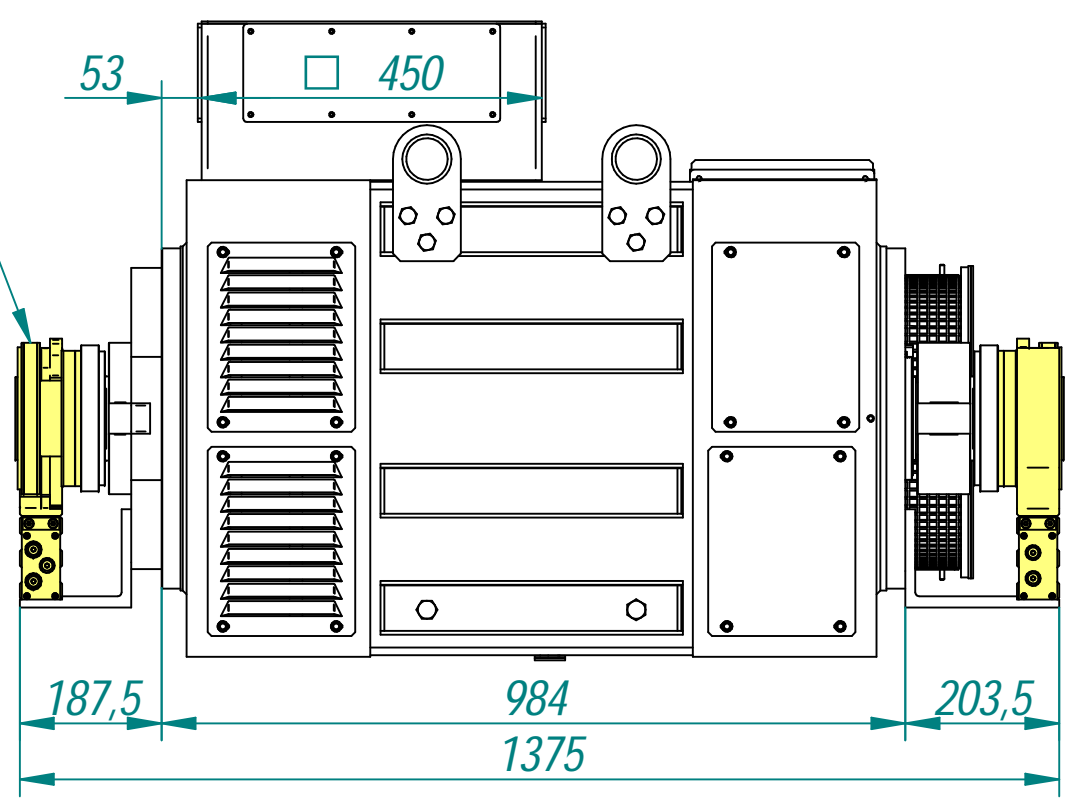


HBM T12 5kNm
to be supplied
by the customer
(both sides)



FORMATO / FORMAT	ESCALA / SCALE	PÁGINA / PAGE
A3	1:10	1 de 1
CÓDIGO CODE	AF076-21-02	
EDICIÓN EDITION	01 21/12/21	
CR	--	
AF	AF076-21	
CLIENTE CUSTOMER	The inverter drive supermarket 2186	
TIPO MOTOR MOTOR TYPE	MAC QT 315 S	
MONTAJE MOUNTING	IM-B3	
PROTECCIÓN PROTECTION	IP-23S	
REFRIGERACIÓN COOLING	IC-06	
COLOR COLOUR	RAL-7035 Light grey	
DESCRIPCIÓN DESCRIPTION	MOTOR DIMENSIONS FAN AT LHS	
TIPO-CÓDIGO TYPE-CODE	700528	
EMBALAJE PACKAGING	MATERIAL Phytosanitary wooden box	
	PESO WEIGHT 1895 + 85 Kg	
	DIMENSIONES DIMENSIONS 1700 x 1000 x 1550 mm	
ELABORA		
REVISAR		
APRUEBA		



MÉTODO DE PROYECCIÓN

TOLERANCIAS POR DEFECTO

0	-----	6 ± 0.1 mm
6	-----	30 ± 0.2 mm
30	-----	120 ± 0.3 mm
120	-----	500 ± 0.5 mm
TOLERANCIA ANGULAR ± 1°		
DISTANCIA ENTRE AGUJEROS ± 0.2 mm		
⊥ // ↗ 0.1 mm		
RUGOSIDADES		
0.0125 - 0.0032 mm	▽	
0.0032 - 0.0008 mm	▽▽	
0.0008 - 0.0001 mm	▽▽▽	

MATAR CANTOS VIVOS A 0.2x45°