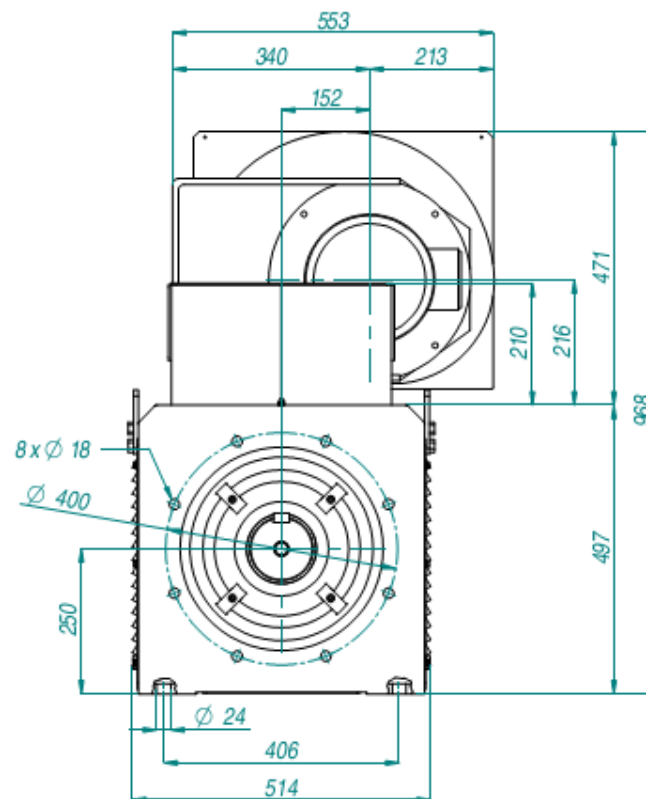
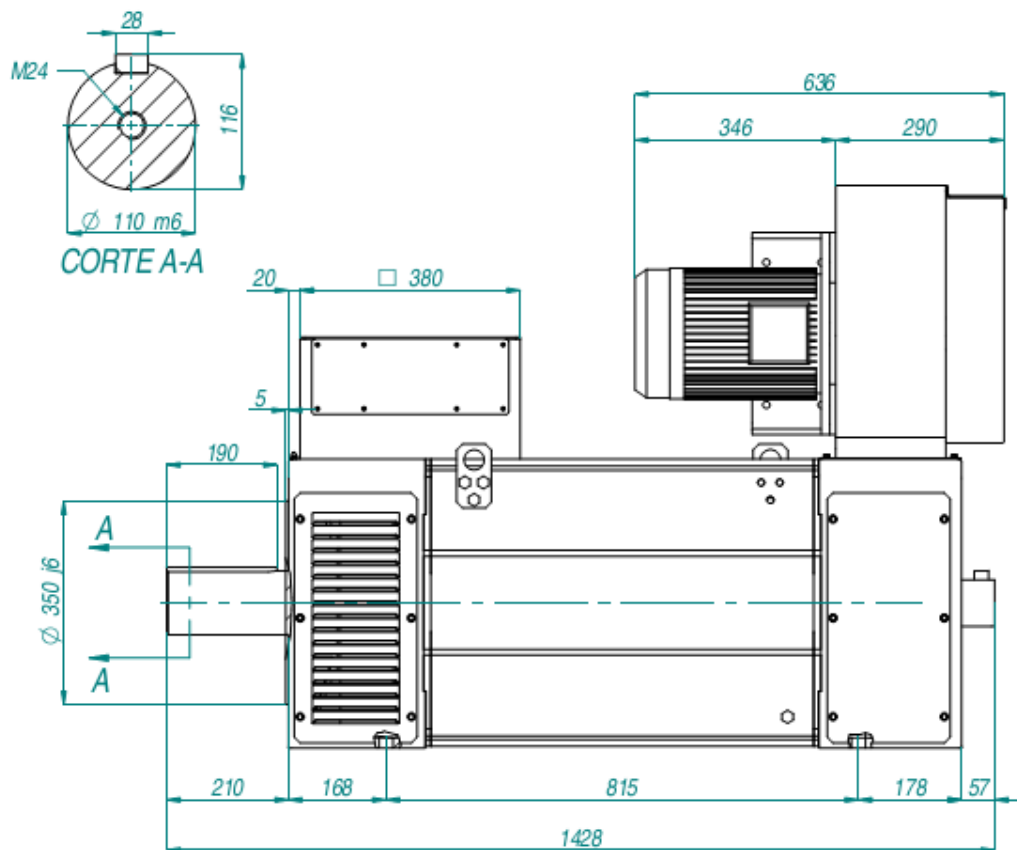


Otras salidas de eje y acabados bajo consulta  
Other shaft outputs and finishings on request

La forma IM B35 se suministra bajo pedido  
IM B35 Mounting is supplied on request

Las cotas de la brida son para IM B35  
Flange dimensions are for IM B35 Mounting



MAC - QE / QI 250 X Motor Dimensions

REVISIÓN	01	FECHA	26/04/13	Nº PROYECTO	A-1
LA TOLERANCIA ENTRE A QUILLEROS SERÁ $\pm 0,2$					<b>VASCAT</b>
A MENOS QUE HAYA ALGUNA ESPECIFICACIÓN LAS TOLERANCIAS POR DEFECTO SON:					
-0	$\pm 0,1$			CODIGO	
0-30	$\pm 0,2$			Motor Dimensions	MOTOR TIPO MAC - QE/QI 250 X
30-120	$\pm 0,3$				
120-315	$\pm 0,5$			1:4	
NOTAR: TODOS LOS CANTOS Y VUELTAS $R2x45$					