



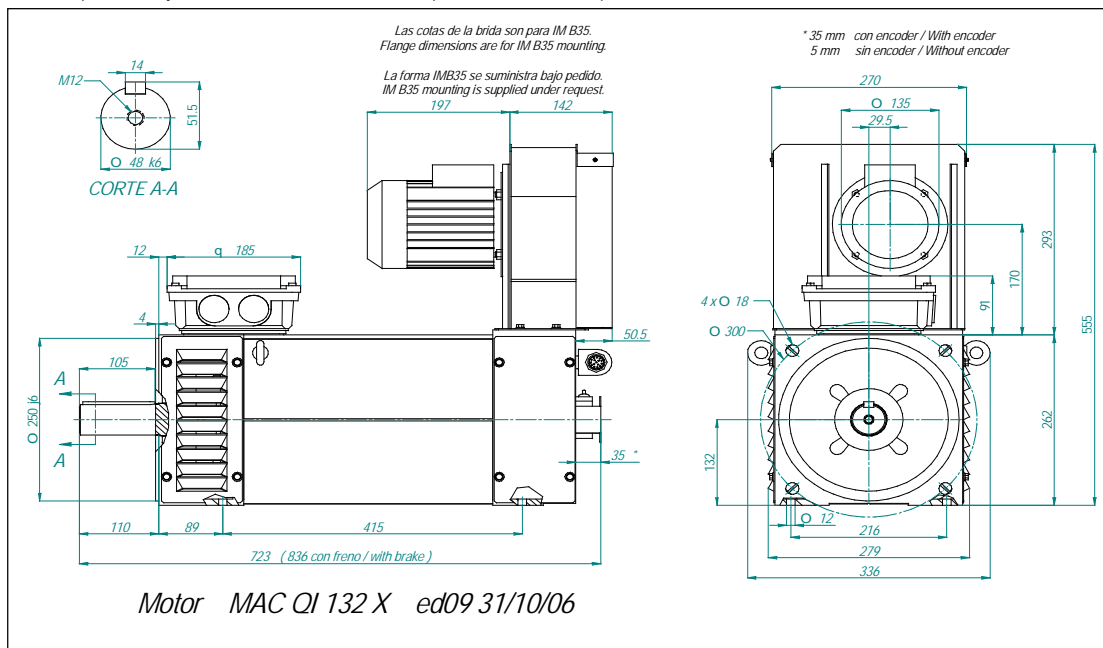
**MOTOR MAC QI 132 X**  
- Hoja de Datos Técnicos -  
- Technical Datasheet -

Código DT-QI132X  
Edición 13  
Página 1/2  
Fecha 24/03/2015

<b>Ventilador / Fan</b>		Rodamientos Delantero 6310 ZZ C3 Trasero 6208 ZZ C3	
Tipo de Refrigeración IC 06		Bearings Drive End Non Drive End	
Cooling Mode			
Alimentación / Supply 400V 50Hz		Nº de polos 4 Momento de inercia J = 0,114 Kg m <sup>2</sup> Peso Motor 175 Kg	
Potencia / Power 0,37 KW		No. of poles Rotor Inertia Motor Weight	
Corriente / Current 1,11A		Protección IP 23 Construcción IM B3 / B35 Equilibrado grado A	
Velocidad / Speed 2800 rpm		Protection Degree Mounting Balancing degree	
Caudal / Air flow 900 m <sup>3</sup> /h		Nivel de ruido < 80 dB Velocidad máxima mecánica 6000 rpm	
Presión / Pressure 680 Pa		Noise Level Max. Mechanical Speed	
Por favor, indicar en los pedidos la alimentación deseada para el ventilador / Please indicate the required fan supply voltage when placing your order		Aislamiento Clase F Protección Térmica PTC 140 °C Ambiente < 40 °C < 1000 m	
		Insulation Class Thermal Protection Ambient	
		Normas de referencia EN60034 Conmutación Variador 4 kHz ; du/dt TS60034-25 Type B	
		Reference Standards Inverter Switching	
<b>Freno de Bloqueo (opcional) / Holding Brake (optional)</b> 150 Nm 24 Vdc 3,5 A 85 W 12 Kg J = 0.0029 Kg m <sup>2</sup>			
Tensión de Base del Motor / Motor Base Voltage		Tensión Máxima de Salida del Convertidor / Inverter max. Output Voltage	
Vb 364 V		Vc 364 V	

Bobinado Winding	Servicio / Service S1						Servicio / Service S6 - 40%						Corriente en vacío No Load Current (A)
	Nm	A	KW	rpm	Hz	Velocidad a Pot. Cte Const. Power Speed (rpm)	Nm	A	KW	rpm	Hz	Velocidad a Pot. Cte Const. Power Speed (rpm)	
111	270	22.9	8.3	293	11	670	400	32.2	12.3	293	11	490	9.8
211	270	29.3	11.8	416	15	950	400	41.1	17.4	416	16	700	12.8
112	270	37.5	16.0	565	20	1290	400	52.5	23.6	565	21	950	16.5
121	270	43.1	19.0	674	24	1540	400	60.8	28.2	674	24	1130	17.9
212	270	49.3	22.1	783	27	1800	400	69.2	32.8	783	28	1330	21.2
221	270	57.2	26.0	919	32	2110	400	80.4	38.5	919	32	1550	24.4
122	270	74.0	34.5	1219	42	2800	400	103.9	51.0	1219	42	2070	31.9
141	270	85.4	39.8	1410	48	3240	400	119.7	59.0	1410	49	2390	37.2
222	270	99.2	46.0	1629	55	3740	399	138.0	68.0	1629	56	2760	45.5
241	270	113.9	53.7	1901	65	4370	400	159.5	79.5	1901	65	3230	50.0
142	270	148.0	70.7	2500	85	5750	400	207.3	104.6	2500	85	4250	64.9

Otras Velocidades disponibles bajo consulta a nuestra O.T. / Other speeds available on request



Datos Técnicos sujetos a modificaciones sin previo aviso / Technical Data are subject to changes without prior notice

Elabora:	Revisa:	Aprueba:
----------	---------	----------

