



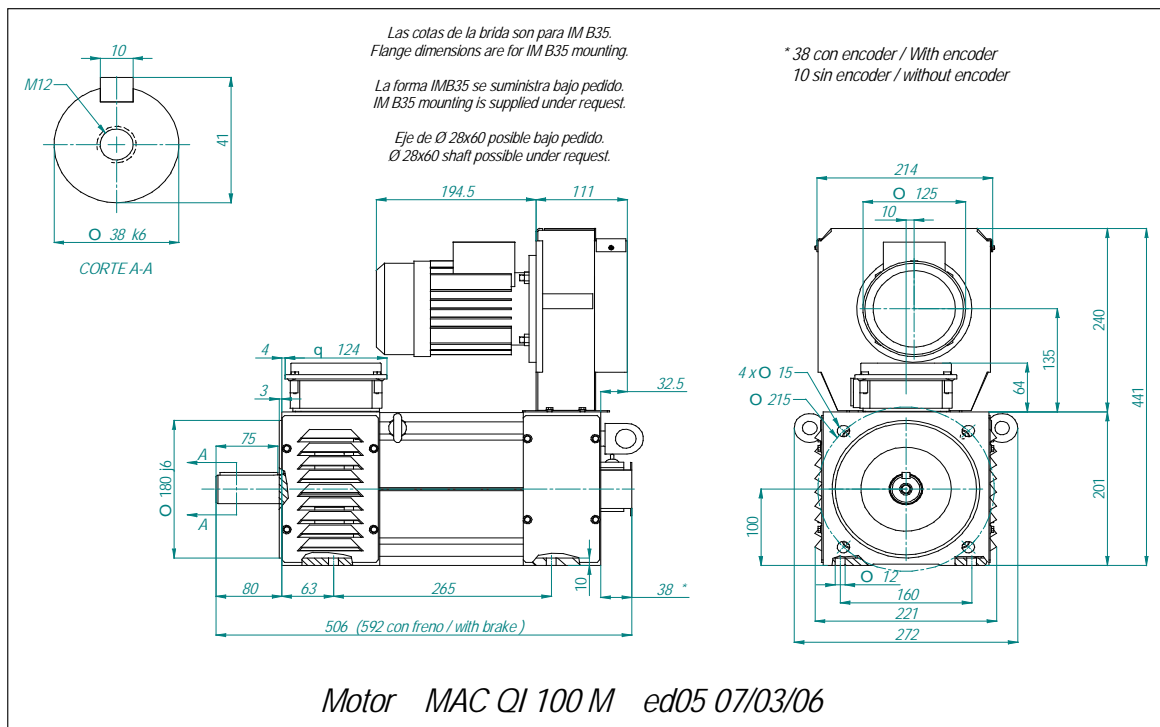
MOTOR MAC QI 100 M
- Hoja de Datos Técnicos -
- Technical Datasheet -

Código DT-QI100M
Edición 08
Página 1/2
Fecha 19/03/2015

Ventilador / Fan		Rodamientos Delantero 6308 ZZ C3	Trasero 6207 ZZ C3
Tipo de Refrigeración IC 06	Bearings Drive End		Non Drive End
Cooling Mode	Nº de polos 4	Momento de inercia J = 0,015 Kg m ²	Peso Motor 60 Kg
Alimentación / Supply 400 V 50Hz	No. of poles	Rotor Inertia	Motor Weight
Potencia / Power 0,25 kW	Protección IP 23	Construcción IM B3 / B35	Equilibrado grado A
Corriente / Current 0,71 A	Protección Degree	Mounting	Balancing degree
Velocidad / Speed 2800 rpm	Nivel de ruido < 70 dB	Velocidad máxima mecánica 7500 rpm	
Caudal / Air flow 570 m3/h	Noise Level	Max. Mechanical Speed	
Presión / Pressure 450 Pa	Aislamiento Clase F	Protección Térmica PTC 140 °C	Ambiente < 40 °C < 1000 m
	Insulation Class	Thermal Protection	Ambient
Por favor, indicar en los pedidos la alimentación deseada para el ventilador / Please indicate the required fan supply voltage when placing your order	Normas de referencia EN60034	Conmutación Variador 4 kHz ; du/dt TS60034-25 Type B	
	Reference Standards	Inverter Switching	
Freno de Bloqueo (opcional) Holding Brake (optional)	60 Nm	24 Vdc	2.1 A 50 W 5.6 Kg J = 0.00063 Kg m ²
Tensión de Base del Motor Motor Base Voltage	Vb	400 V	Tensión Máxima de Salida del Convertidor Inverter max. Output Voltage
			Vc 400 V

Bobinado Winding	Servicio / Service S1						Servicio / Service S6 - 40%						Corriente en vacío No Load Current (A)
	Nm	A	KW	rpm	Hz	Velocidad a Pot.Cte Const. Power Speed. (rpm)	Nm	A	KW	rpm	Hz	Velocidad a Pot.Cte Const. Power Speed. (rpm)	
111	52	10.7	4.1	746	27	1710	76	15	6.0	746	28	1270	5.6
211	52	14.1	5.9	1075	38	2470	76	19	8.6	1075	39	1830	7.4
112	52	17.7	7.7	1406	49	3230	76	24	11.2	1406	50	2400	9.5
121	52	20.2	9.1	1673	58	3840	76	27	13.4	1673	59	2850	10.4
212	52	23.8	10.7	1975	68	4540	76	32	15.8	1975	69	3380	12.8
221	52	27.6	12.5	2305	79	5300	76	37	18.4	2305	80	3940	14.8
122	52	34.9	16.3	2994	102	6880	76	47	23.9	2994	103	5120	18.4
222	52	47.5	22.5	4134	140	7500	76	64	33.0	4134	141	7060	25.0

Otras Velocidades disponibles bajo consulta a nuestra O.T. / Other speeds available on request



Datos Técnicos sujetos a modificaciones sin previo aviso / Technical Data are subject to changes without prior notice

Elabora:	Revisa:	Aprueba:
----------	---------	----------

