



MOTOR MAC QI 132 M

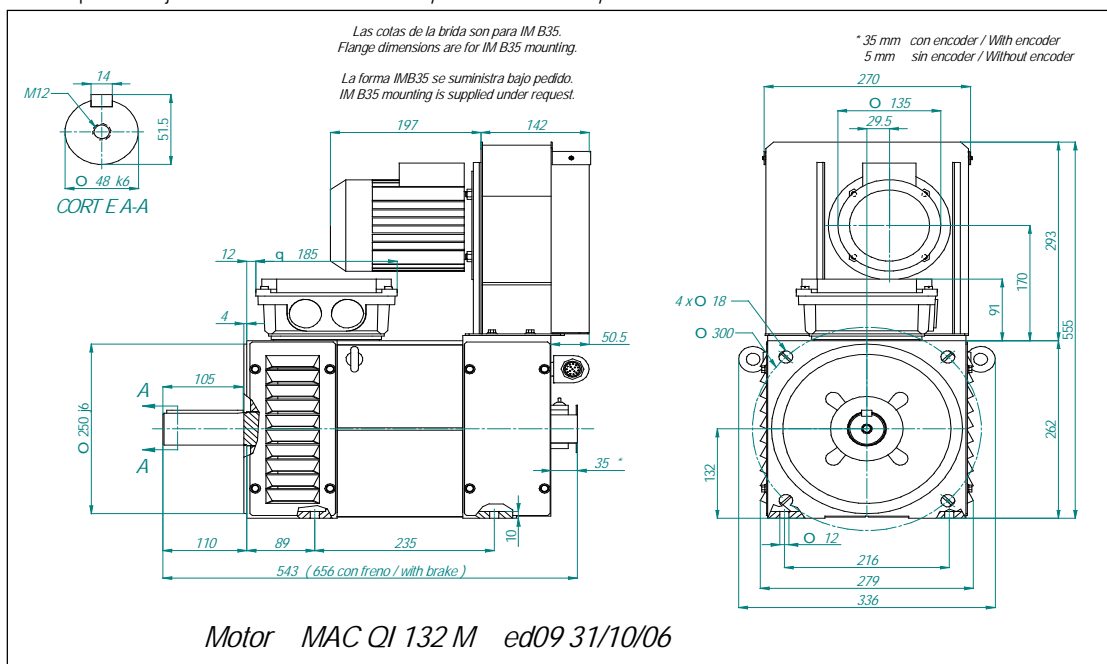
- Hoja de Datos Técnicos -
- Technical Datasheet -

Código DT-QI132M
Edición 13
Página 1/2
Fecha 24/03/2015

Ventilador / Fan		Rodamientos Delantero 6310 ZZ C3		Trasero 6208 ZZ C3	
Tipo de Refrigeración IC 06		Bearings Drive End		Non Drive End	
Cooling Mode		Nº de polos 4		Momento de inercia J = 0,061 Kg m²	
Alimentación / Supply 400V 50Hz		No. of poles		Rotor Inertia	
Potencia / Power 0,37 KW		Protección IP 23		Construcción IM B3 / B35	
Corriente / Current 1,11A		Protection Degree		Mounting	
Velocidad / Speed 2800 rpm		Nivel de ruido < 80 dB		Velocidad máxima mecánica 6000 rpm	
Caudal / Air flow 900 m3/h		Noise Level		Max. Mechanical Speed	
Presión / Pressure 680 Pa		Aislamiento Clase F		Protección Térmica PTC 140 °C	
Insulation Class		Thermal Protection		Ambiente < 40 °C < 1000 m	
Ambient		Normas de referencia EN60034		Comutación Variador 4 kHz ; du/dt TS60034-25 Type B	
Reference Standards		Inverter Switching			
Por favor, indicar en los pedidos la alimentación deseada para el ventilador / Please indicate the required fan supply voltage when placing your order					
Freno de Bloqueo (opcional)		150 Nm		24 Vdc 3,5 A 85 W 12 Kg J = 0.0029 Kg m ²	
Holding Brake (optional)					
Tensión de Base del Motor Vb 400 V		Motor Base Voltage		Tensión Máxima de Salida del Convertidor Vc 400 V	
				Inverter max. Output Voltage	

Bobinado Winding	Servicio / Service S1						Servicio / Service S6 - 40%						Corriente en vacío No Load Current (A)
	Nm	A	KW	rpm	Hz	Velocidad a Pot. Cte Const. Power Speed. (rpm)	Nm	A	KW	rpm	Hz	Velocidad a Pot. Cte Const. Power Speed. (rpm)	
111	140	14.2	5.6	384	14	740	207	20	8.3	384	15	540	6.4
211	140	16.9	7.8	532	19	1030	208	24	11.6	532	20	750	6.5
112	140	23.5	10.9	744	26	1450	207	33	16.1	744	27	1070	10.6
121	140	26.7	13.1	892	31	1730	208	38	19.4	892	32	1270	10.9
212	140	29.0	14.4	983	34	1910	208	41	21.4	983	35	1410	12.1
221	140	34.0	16.6	1134	39	2210	207	47	24.6	1134	40	1630	15.4
122	140	45.9	23.6	1613	55	3140	207	65	35.0	1613	56	2320	19.3
141	140	53.1	27.2	1853	63	3610	207	74	40.2	1853	64	2670	23.3
222	140	58.6	29.8	2034	69	3960	207	82	44.1	2034	70	2930	26.7
241	140	67.4	34.6	2364	80	4600	207	94	51.2	2364	81	3400	30.0
142	140	92.0	48.3	3293	111	6000	207	129	71.4	3293	112	4730	39.8

Otras Velocidades disponibles bajo consulta a nuestra O.T. / Other speeds available on request



Datos Técnicos sujetos a modificaciones sin previo aviso / Technical Data are subject to changes without prior notice

Elabora:	Revisa:	Aprueba:
----------	---------	----------

