



MOTOR MAC QI 160 X

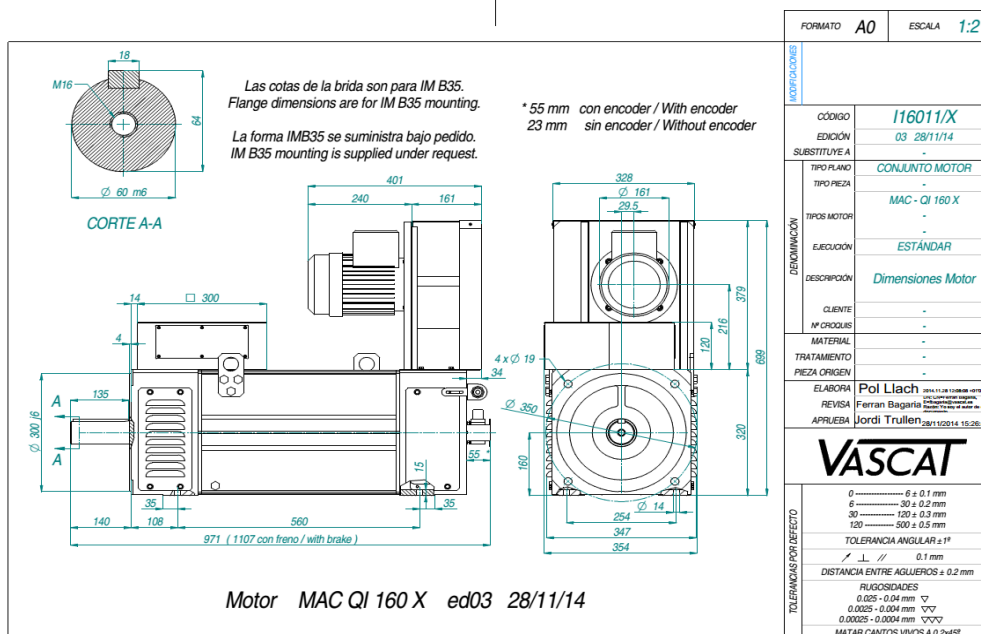
- Hoja de Datos Técnicos -
- Technical Datasheet -

Código DT-QI160X
Edición 03
Página 1/1
Fecha 01/12/2014

Ventilador / Fan		Rodamientos <i>Bearings</i>		Delantero <i>Drive End</i>	6312 ZZ C3	Trasero <i>Non Drive End</i>	6310 ZZ C3
Tensión / <i>Voltage</i>	230/400 V	460 V	Momento de inercia <i>Rotor Inertia</i>		J = 0,432 Kg m ²	Peso Motor <i>Motor Weight</i>	
Frec. / <i>Frequency</i>	50 Hz	60 Hz	Protección <i>Protection Degree</i>		IP 23	Construcción <i>Mounting</i>	
Potencia / <i>Power</i>	0,75 KW	0,86 KW	Refrigeración <i>Cooling</i>		IC06	Velocidad máxima mecánica <i>Max. Mechanical Speed</i>	
Velocidad / <i>Speed</i>	2850 rpm	3350 rpm	Nivel de ruido <i>Noise Level</i>		< 80 dB	5000 rpm	
Caudal / <i>Air flow</i>	1200 m ³ /h		Protección Térmica <i>Thermal Protection</i>		PTC 140 °C	Ambiente <i>Ambient</i>	
Presión / <i>Pressure</i>	800 Pa		Aislamiento Clase <i>Insulation Class</i>		F	< 40 °C < 1000 m	
Equilibrado grado <i>Balancing degree</i>	A		Freno de Bloqueo (opcional) <i>Holding Brake (optional)</i>		300 Nm	24 Vdc	2.5 A
						60 W	18 Kg
						J = 0.0017 Kg m ²	
Tensión de Base del Motor <i>Motor Base Voltage</i>		Vb		400 V		Tensión Máxima de Salida del Convertidor <i>Inverter max. Output Voltage</i>	
						Vc	
						400 V	

Bobinado Winding	Servicio / Service S1						Servicio / Service S6 - 40%						Corriente en vacío No Load Current (A)
	Nm	A	KW	rpm	Hz	Velocidad a Pot. Cte Const. Power Speed. (rpm)	Nm	A	KW	rpm	Hz	Velocidad a Pot. Cte Const. Power Speed. (rpm)	
A41	640	69	34.5	515	18	1490	946	97	51.0	515	18	1100	32
B41	640	79	40.5	604	21	1750	947	110	59.9	604	21	1290	35
C41	640	91	48.5	723	25	2090	949	129	71.8	723	25	1540	38
D41	640	109	58.6	874	30	2530	948	153	86.7	874	30	1870	47
E41	640	136	74.6	1113	38	3220	951	194	110.8	1113	38	2370	52
F41	640	156	84.7	1264	43	3660	947	217	125.2	1264	43	2700	70
G41	640	181	100.7	1503	51	4350	948	255	149.2	1503	51	3210	77
H41	640	217	120.9	1804	61	5000	947	304	178.9	1804	61	3850	95
E42	620	229	126.9	1955	66	5000	917	320	187.6	1955	66	4170	104
F42	600	255	141.7	2255	76	5000	887	355	209.3	2255	76	4800	116
G42	570	285	157.9	2646	89	5000	841	395	233.0	2646	89	5000	134
H42	520	318	175.2	3218	108	5000	766	438	258.1	3218	108	5000	156

Otras velocidades disponibles bajo consulta a nuestra O.T. / Other speeds available on request



Datos Técnicos sujetos a modificaciones sin previo aviso / Technical data are subject to changes without prior notice

Elabora:	Revisa:	Aprueba:
----------	---------	----------

