



MOTOR MAC QI 200 M

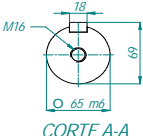
- Hoja de Datos Técnicos -
- Technical Datasheet -

Código DT-QI200M
Edición 09
Página 1/2
Fecha 30/04/2015

Ventilador / Fan		Rodamientos		Delantero		Trasero	
Tipo de Refrigeración <i>Cooling Mode</i>		IC 06		Bearings		6316 ZZ C3	
Alimentación / Supply		400V 50Hz		Nº de polos		6	
Potencia / Power		1,50 kW		Momento de inercia		J=0,805 Kg m ²	
Corriente / Current		2,9 A		Rotor Inertia		455 Kg	
Velocidad / Speed		2860 rpm		Protección		IP 23	
Caudal / Air flow		2400 m ³ /h		Construcción		IM B3 / B35	
Presión / Pressure		1000 Pa		Nivel de ruido		< 80 dB	
Por favor, indicar en los pedidos la alimentación deseada para el ventilador / Please indicate the required fan supply voltage when placing your order		Aislamiento Clase		Protección Térmica		PTC 140 °C	
		F		Thermal Protection		Ambiente < 40 °C < 1000 m	
		Normas de referencia		Comutación Variador		4 kHz; du/dt TS60034-25 Type B	
		EN60034		Inverter Switching			
Freno de Bloqueo (opcional) <i>Holding Brake (optional)</i>		300 Nm		24 Vdc		2.5 A	
		60 W		18 Kg		J = 0.0017 Kg m ²	
Tensión de Base del Motor <i>Motor Base Voltage</i>		Vb		400 V		Tensión Máxima de Salida del Convertidor <i>Inverter max. Output Voltage</i>	
						Vc	
						400 V	

Servicio / Service S1							Servicio / Service S6 - 40%						
Bobinado Winding	Nm	A	KW	rpm	Hz	Velocidad a Pot.Cte Const. Power Speed. (rpm)	Nm	A	KW	rpm	Hz	Velocidad a Pot.Cte Const. Power Speed. (rpm)	Corriente en vacío No Load Current (A)
A61	850	82	42	470	25	940	1260	117	62	470	26	690	32
B61	850	98	51	570	30	1140	1260	139	75	570	31	840	40
C61	850	124	65	730	38	1460	1260	175	96	730	39	1070	51
D61	850	157	83	930	48	1860	1250	220	122	930	49	1380	67
E61	850	196	106	1190	61	2380	1260	277	157	1190	62	1750	79
F61	850	235	127	1430	73	2860	1260	331	189	1430	74	2110	97
G61	850	261	141	1590	81	3180	1250	367	208	1590	82	2360	109
H61	820	285	155	1810	92	3620	1210	401	229	1810	93	2680	119
I 61	790	316	171	2070	105	4000	1160	443	251	2070	106	3070	139

Otras velocidades disponibles bajo consulta a nuestra O.T. / Other speeds available on request

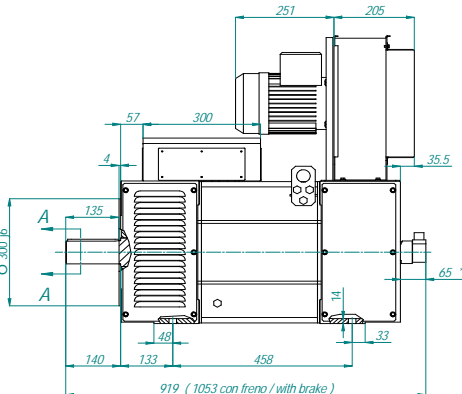
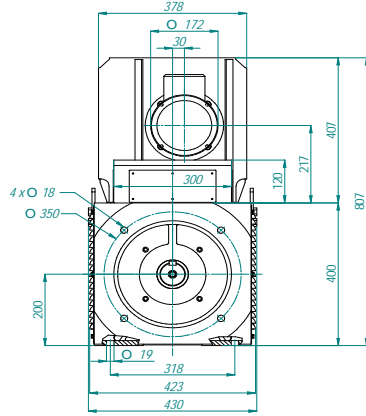


Las cotas de la brida son para IM B35.
Flange dimensions are for IM B35 mounting.

La forma IM B35 se suministra bajo pedido.
IM B35 mounting is supplied under request.

* 65 con encoder estándar Heidenhain ROD 4x6 / with standard Heidenhain encoder ROD 4x6.
23 sin encoder / without encoder.

Brida opcional: Taladros (8) a Ø400; encaje a Ø350
Optional Flange: Holes (8) at Ø400; ring Ø350.

Motor MAC QI 200 M ed08 23-11-09.

Material				Nº Folios	Folios
				1	A-0
LA TELEFONICA ENTRE AGUIEROS SERÁ VÁLIDA					
Elabora	Revisa	Aprobado	Edición	VASCAT	
23.11.09	23.11.09	23.11.09	08		
AL MENOS QUE HAYA AL GUAN ESPECIFICACION LAS TELEFONICAS SON:					
Escala	Dibujo		Código		
1:2.5	Dimensiones Motor		I2Q011/M		
LIMITAR TODOS LOS CAMBIOS INVOCA 0.246P					

Datos Técnicos sujetos a modificaciones sin previo aviso / Technical data are subject to changes without prior notice

Elabora:	Revisa:	Aprueba:
----------	---------	----------

