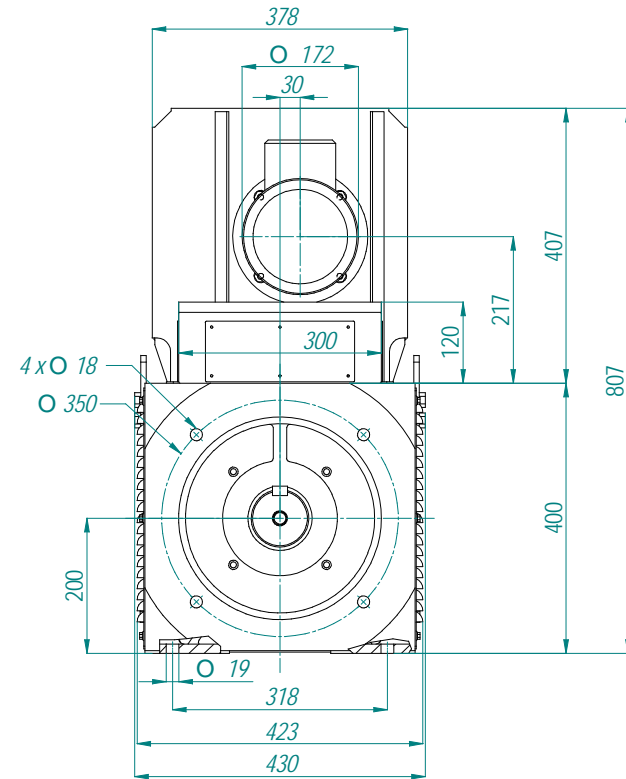
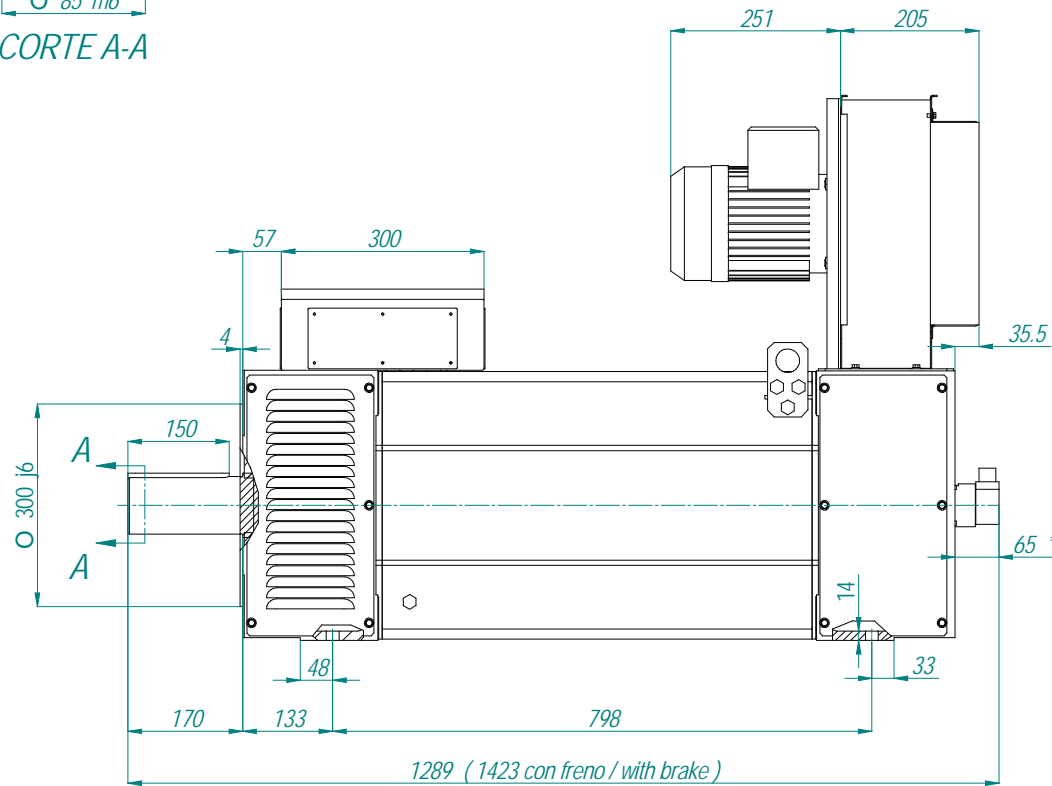


Las cotas de la brida son para IM B35.  
Flange dimensions are for IM B35 mounting.

La forma IM B35 se suministra bajo pedido.  
IM B35 mounting is supplied under request.

\* 65 con encoder estándar Heidenhain ROD 4x6 / with standard Heidenhain encoder ROD 4x6.  
23 sin encoder / without encoder.

Brida opcional: Taladros (8) a Ø400; encaje a Ø350  
Optional Flange: Holes (8) at Ø400; ring Ø350.



Motor MAC QI 200 X ed08 23-11-09.

Material				N.Fundición	Formato
					A-0
LA TOLERANCIA ENTRE AGUJEROS SERA ±0.2	Elabora	Revisa	Aprueba	Edición	<b>VASCAT</b>
A MENOS QUE HAYA ALGUNA ESPECIFICACION, LAS TOLERANCIAS SON:	23.11.09	23.11.09	23.11.09	08	
-6 ±0.1 6-30 ±0.2 30-120 ±0.3 120-315 ±0.5	Escala		Titulo		Código
Angulos ±1° MATAR TODOS LOS CANTOS VIVOS A 0.2x45°	1:2.5		Dimensiones Motor		I20011/X MOTOR TIPO MAC QI 200 X