



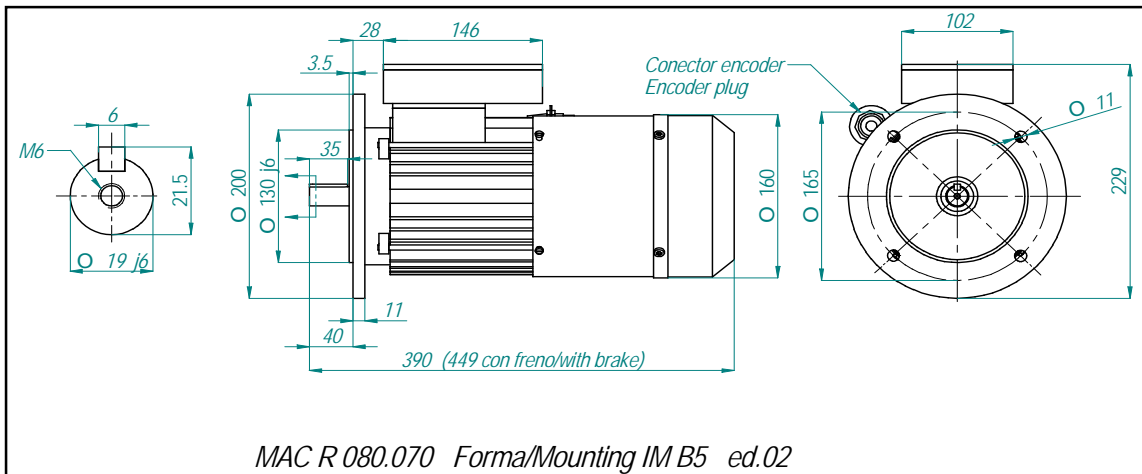
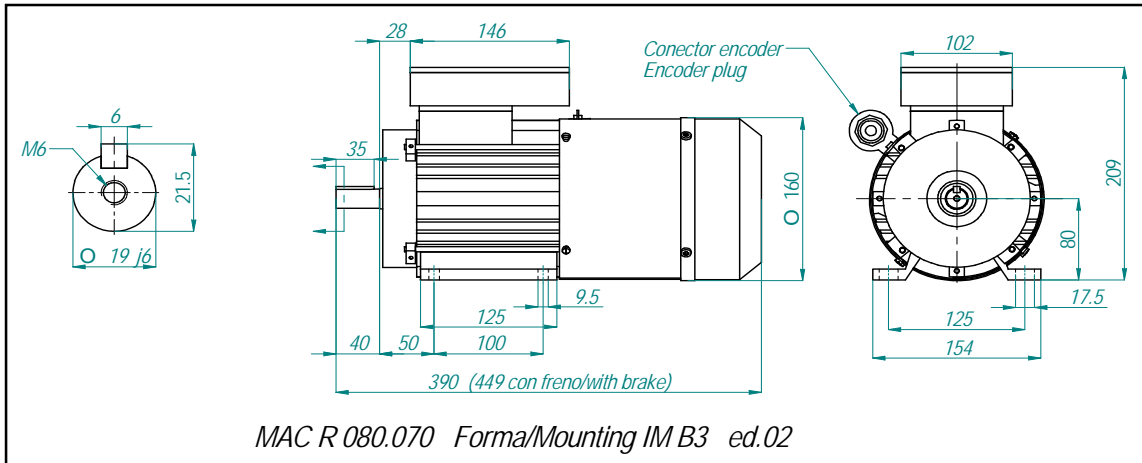
MOTOR MAC R 080.070

- Hoja de Datos Técnicos -
- Technical Datasheet -

Código DT-R080.070
Edición 08
Página 1/2
Fecha 07/04/2015

Ventilador / Fan		Rodamientos		Delantero 6204 ZZ		Trasero 6204 ZZ	
Tipo de Refrigeración IC 416		Bearings		Drive End		Non Drive End	
Cooling Mode		Nº de polos 4		Momento de inercia J=0,00182 Kg m ²		Peso Motor 13 Kg	
Tensión / Voltage 1ph 230 V		No of poles		Rotor Inertia		Motor Weight	
Potencia / Power 100W 85W		Protección IP 54		Construcción IM B3 / B5		Equilibrado grado A	
Frec. / Frequency 50 Hz 60 Hz		Protection Degree		Mounting		Balancing degree	
Corriente / Current 0,47 A 0,37 A		Eficiencia IE2		Nivel de ruido < 70 dB		Velocidad máxima mecánica 5000 rpm	
Condens. / Capacitor 2 uF / 450 V		Efficiency		Noise Level		Max. Mechanical Speed	
Velocidad / Speed 1650 rpm 1725 rpm		Aislamiento Clase F		Protección Térmica PTC 140 °C		Ambiente < 40 °C < 1000 m	
Caudal / Air flow 280 m ³ /h 260 m ³ /h		Insulation Class		Thermal Protection		Ambient	
Presión / Pressure 320 Pa		Normas de referencia EN60034		Conmutación Variador 4 kHz; du/dt TS60034-25 Type A		Inverter Switching	
Reference Standards		Reference Standards		Inverter Switching			
Freno de Bloqueo (opcional)		16 Nm		24 V DC		1,25 A	
Holding Brake (optional)		24 V DC		1,25 A		2,1 Kg	
Tensión de Base del Motor		Vb		230 V		Tensión Máxima de Salida del Convertidor	
Motor Base Voltage		Vb		230 V		Inverter max. Output Voltage	
		Vc		230 V		Vc	

Servicio / Service S1							Servicio / Service S6 - 40%						
Conexion Connection	Nm	A	KW	rpm	Hz	Velocidad a Pot.Cte Const. Power Speed. (rpm)	Nm	A	KW	rpm	Hz	Velocidad a Pot.Cte Const. Power Speed. (rpm)	Corriente en vacío No Load Current (A)
Y	5.0	1.7	0.41	780	29	1520	7.2	2.1	0.59	780	30	1150	1.1
D	5.0	2.9	0.75	1420	50	2760	7.2	3.6	1.07	1420	51	2100	2.0



Datos Técnicos sujetos a modificaciones sin previo aviso / Technical data are subject to changes without prior notice

Elabora:	Revisa:	Aprueba:
----------	---------	----------

