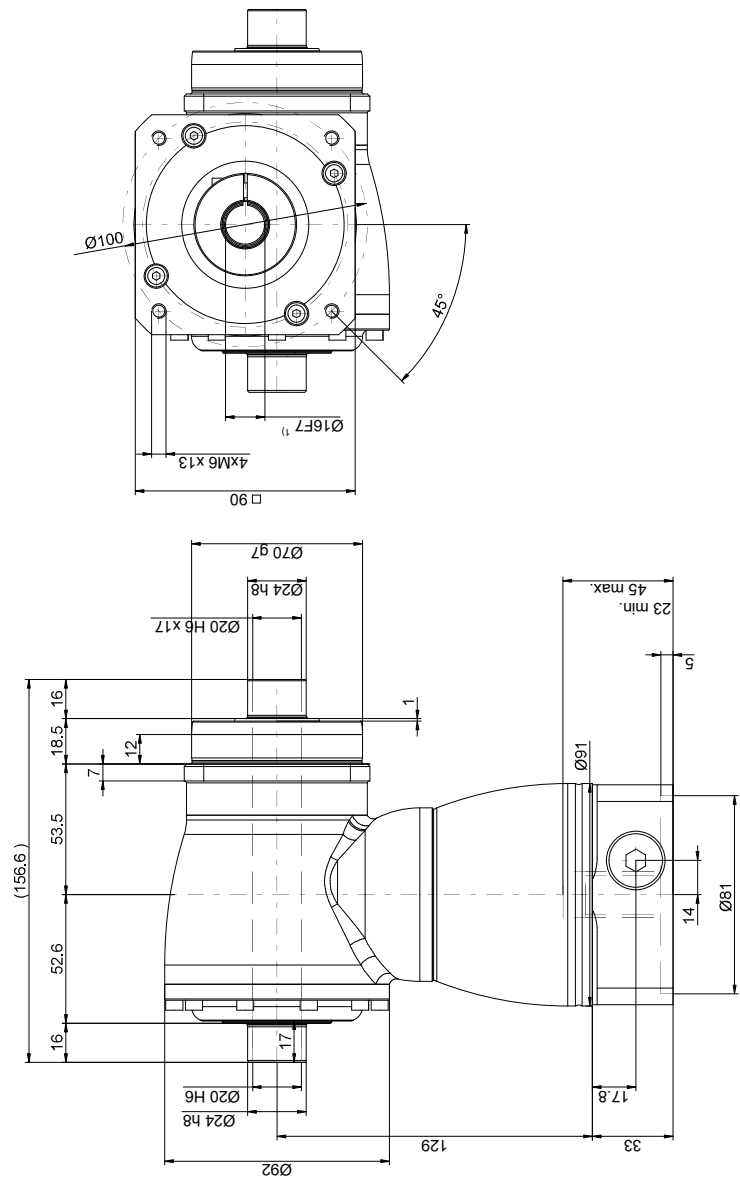
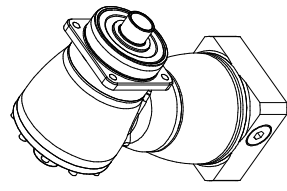
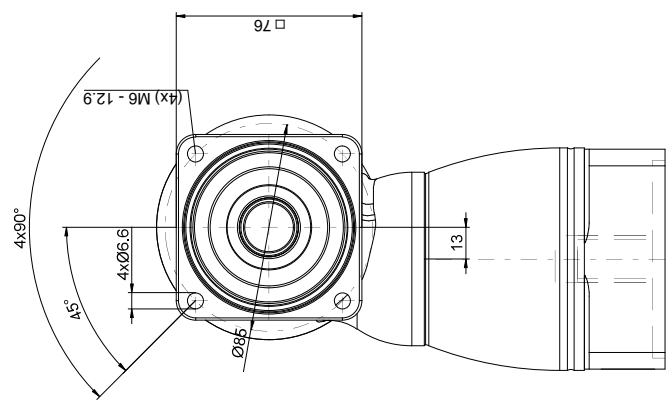


Ansicht von unten / View from bottom



Ansicht von rechts / View from right



1) Motorwellenpassung prüfen / Check motor shaft fit

Technische Änderungen vorbehalten / Technical modifications reserved

Betriebsanleitung unter www.wittenstein-alpha.de / Operating manual on www.wittenstein-alpha.de

Nicht tolerierte Masse sind Nennmasse / Non-toleranced dimensions are nominal dimensions

gez/draft	Masstab Scale	auto	
Datum/date	03.04.2025	Eigentumsverbehalt nach	Observe copyright note according to DIN 34.1
DIN 34 beachten !			
Bezeichnung/Descr.	HG+075F-MF1-10-6E1-1K00		
Kommentar/Note	Rockwell - MPL-B320P (brake. 460V)		
MN	20040427	DIN A3	Urspr./Ref-Dwg: CAD-Generator V2.0

Anbauteile / mounting parts	
Adapterplatte adapter plate	MN 20029099
Distanzhülse bushing	MN 20000288