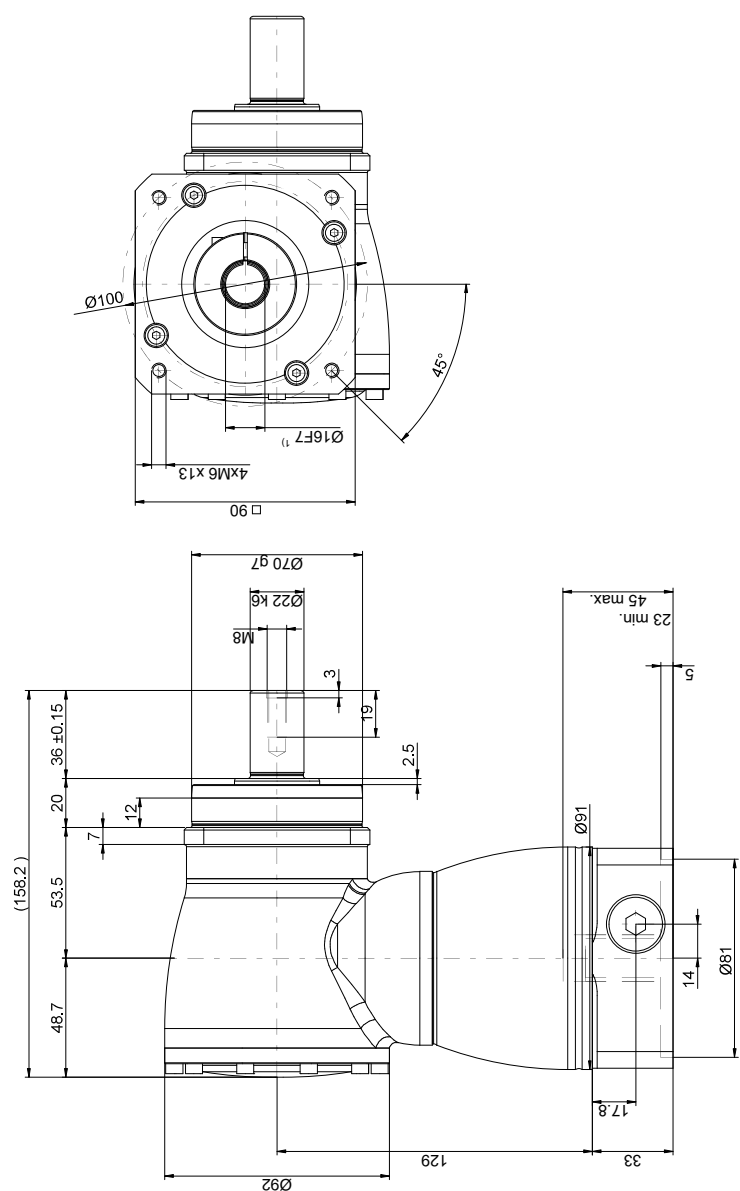
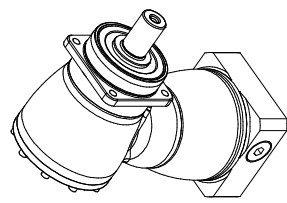
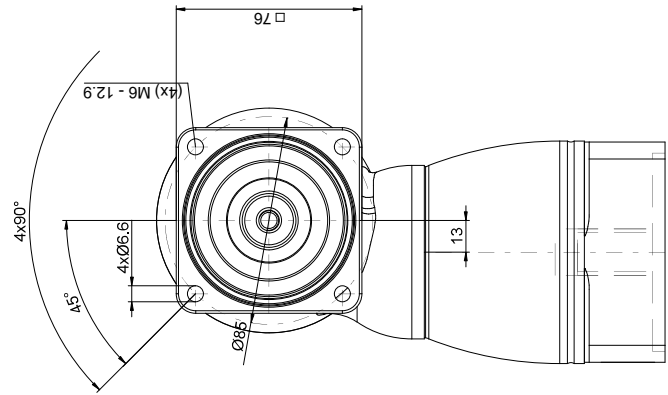


Ansicht von unten / View from bottom



Ansicht von rechts / View from right



1) Motorwellenpassung prüfen / Check motor shaft fit

Technische Änderungen vorbehalten / Technical modifications reserved

Betriebsanleitung unter www.wittenstein-alpha.de / Operating manual on www.wittenstein-alpha.de

Nicht tolerierte Masse sind Nennmasse / Non-toleranced dimensions are nominal dimensions

gez/draft	Massstab Scale	auto	
Datum/date	03.04.2025	Eigentumsverbehalt nach DIN 34 beachten !	Observe copyright note according to DIN 34 !
Bezeichnung/ Descr.		SK+075F-MF 1-10-0E 1-1K00	
Kommentar/ Note		Rockwell - MPL-B320P (brake. 460V)	
MN	20038265	DIN A3	Ursp./Ref-Dwg: CAD-Generator V2.0

Anbauteile / mounting parts	
Adapterplatte adapter plate	MN 20029099
Distanzhülse bushing	MN 20000288