

Dreiphasen-Netzdröseln 1%uk (3 Leiter) (3 A-160 A)
Three-phases Line chokes 1%uk (3 lines) (3 A-160 A)
Selfs de réseau triphasées 1%uk (3 conducteurs) (3 A-160 A)

Baureihe CNW 900
Type CNW 906/...

Anwendungen:

Kommutierung (Stromübergang zwischen Thyristoren)
 bei schnellschaltenden Leistungshalbleitern,
PFC (Power Factor Correction).

Applications:

Commutation (current conduction between thyristors)
 for fast-switching semi conductors,
PFC (Power Factor Correction).

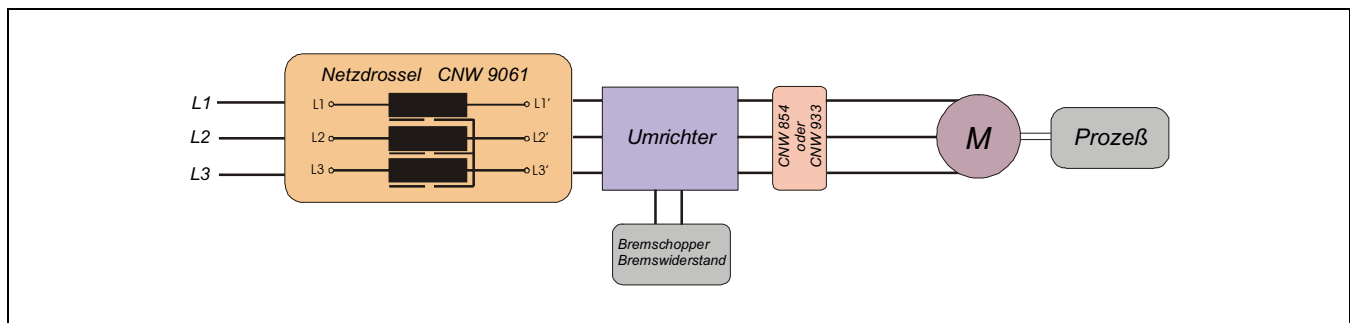
Applications:

Commutation (conduction du courant entre les
 thyristors) lors des semiconducteurs,
PFC (Power Factor Correction).



	Prüfspannung/ Test voltage/ Tension d'essai L-L 2100 V, DC 1 s L-PE 2700 V, DC 1 s
Überlast / Overload / Surcharge 1,5 x I _{Nenn} 1 min / h	Klimakategorie/ Climatic category/ Catégorie climatique DIN IEC 60068-1

Schaltungsbeispiel Circuit example Exemple de circuit



Vorteile:

Kompakte Bauform
 Geringe thermische Erwärmung
 Wahlweise Anschluß über
 Klemmen oder Leitung
 Geräuscharm

Benefits:

compact construction
 low temperature rise
 connection on terminals or wire
 at option
 low noise

Ses avantages:

construction compacte
 faible échauffement
 raccordement sur bornes ou fil
 en option
 à bruit faible

Technische Daten Technical data Données techniques

Type	Nennspannung Rated voltage Tension nominale [V]	Nennstrom Rated current Courant nominal [A]	Induktivität pro Strang Inductance per/par branch/branche [mH]	Kupfer Copper Cuivre [kg]	Gewicht Weight Poids ca. [kg]
CNW 9061/3	bis/ up to/ jusqu'à 3 x 500	3	2,44	0,4	0,95
CNW 9061/6		6	1,22	0,4	0,95
CNW 9061/8		8	0,92	0,4	0,95
CNW 9061/10		10	0,73	0,4	0,95
CNW 9061/12		12	0,61	0,4	0,95
CNW 9061/16		16	0,46	0,4	0,95
CNW 9061/25		25	0,29	0,5	1,3
CNW 9061/36		36	0,21	0,9	1,8
CNW 9061/50		50	0,15	1,0	2,6
CNW 9061/70		70	0,11	1,5	3,7
CNW 9061/90		90	0,080	2,0	5,7
CNW 9061/110		110	0,067	3,0	7,0
CNW 9061/125		125	0,059	3,3	9,0
CNW 9061/160		160	0,046	3,6	11

Für Europa:

Frequenz: 50 Hz
Kurzschlußspannung U_k : 1% (bei 400V)
Spannungsabfall:
2,3 V/Strang

Frequency: 50 Hz
Short circuit voltage U_k : 1% (by 400V)
Voltage drop:
2,3 V/branch

Fréquence: 50 Hz
Tension en court-circuit U_k : 1% (at 400V)
Chute de tension:
2,3 V/branche

Für USA:

Frequenz: 60 Hz
Kurzschlußspannung U_k :
2,4% (bei 200V)
Spannungsabfall:
2,76 V/Strang

Frequency: 60 Hz
Short circuit voltage U_k :
2,4% (by 200V)
Voltage drop:
2,76 V/branch

Fréquence: 60 Hz
Tension en court-circuit U_k :
2,4% (at 200V)
Chute de tension:
2,76 V/branche

Maßbilder Dimension Drawings Plan cotés

Ausführung mit Klemmen / Version with terminals / Version avec des bornes

Bild / Image 1

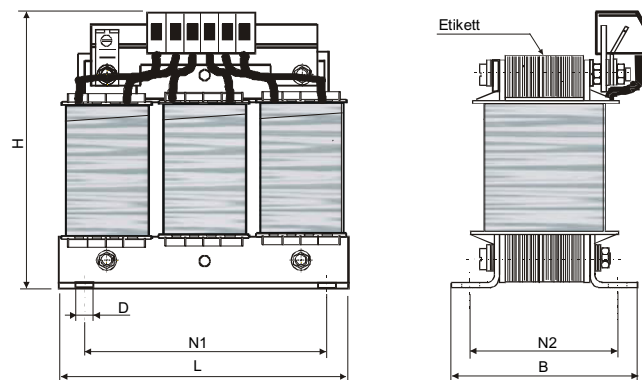
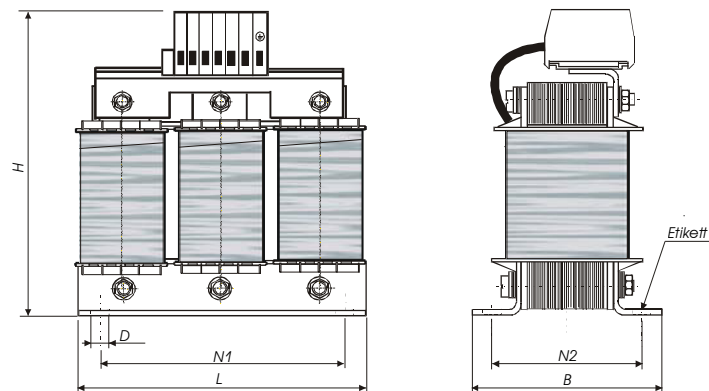


Bild / Image 2



Ausführung mit Kabelschuhen / Version with cable lugs / Version avec des cosses

Bild / Image 3

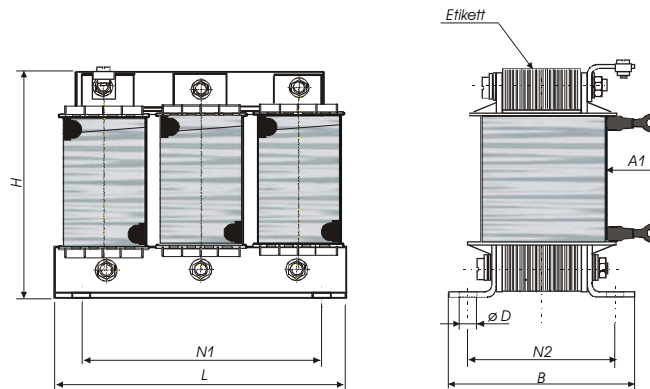
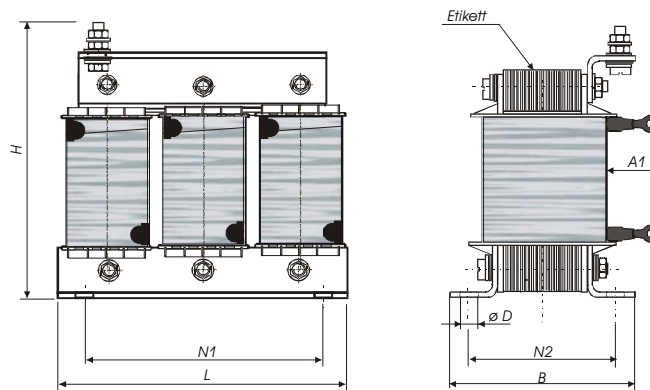


Bild / Image 4



Ausführung mit Litzen / Version with flexible leads / Version avec des cordons

Bild / Image 5

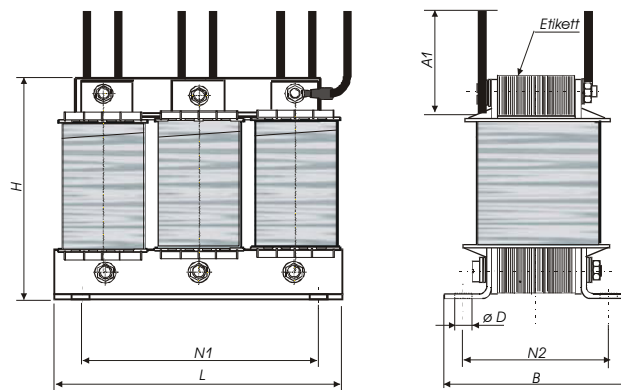
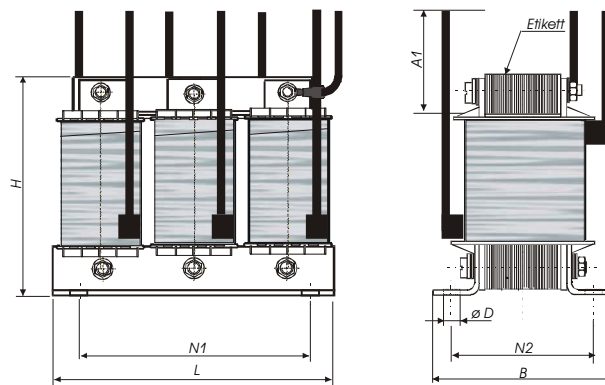


Bild / Image 6



Type	Ausführung Version	Bild Image	Abmessungen/Dimensions							Anschluß Connection Connexion
			L [mm]	B [mm]	H [mm]	N1 [mm]	N2 [mm]	øD [mm]	A1 [mm]	
CNW 9061 / 3	Klemmen/terminals/bornes	1	95	47	107	56	34	4,8	20	1,5 mm ²
	Kabelschuhe/cable lugs/cosses	3			85			X		M4 1,5
	Litzen/flexible leads/cordons	5			85			9		200
CNW 9061 / 6	Klemmen/terminals/bornes	1	95	47	107	56	34	4,8	20	1,5 mm ²
	Kabelschuhe/cable lugs/cosses	3			85			X		M4 1,5
	Litzen/flexible leads/cordons	5			85			9		200
CNW 9061 / 8	Klemmen/terminals/bornes	1	95	47	107	96	34	4,8	20	2,5 mm ²
	Kabelschuhe/cable lugs/cosses	3			85			X		M4 2,5
	Litzen/flexible leads/cordons	5			85			9		200
CNW 9061 / 10	Klemmen/terminals/bornes	1	95	47	107	56	34	4,8	20	2,5 mm ²
	Kabelschuhe/cable lugs/cosses	3			85			X		M4 2,5
	Litzen/flexible leads/cordons	5			85			9		200
CNW 9061 / 12	Klemmen/terminals/bornes	1	95	47	107	56	34	4,8	20	4,0 mm ²
	Kabelschuhe/cable lugs/cosses	3			85			X		M4 4,0
	Litzen/flexible leads/cordons	5			85			9		200
CNW 9061 / 16	Klemmen/terminals/bornes	1	95	47	107	56	34	4,8	20	4,0 mm ²
	Kabelschuhe/cable lugs/cosses	3			85			X		M4 4,0
	Litzen/flexible leads/cordons	5			85			9		200
CNW 9061 / 25	Klemmen/terminals/bornes	2	95	47	115	56	43	4,8	20	10 mm ²
	Kabelschuhe/cable lugs/cosses	4			85			X		M6 10
	Litzen/flexible leads/cordons	6			85			9		200
CNW 9061 / 36	Klemmen/terminals/bornes	2	125	47	158	100	45	5	25	10 mm ²
	Kabelschuhe/cable lugs/cosses	4			85			X		M6 16
	Litzen/flexible leads/cordons	6			85			8		200
CNW 9061 / 50	Klemmen/terminals/bornes	2	125	47	158	100	55	5	25	16 mm ²
	Kabelschuhe/cable lugs/cosses	4			85			X		M6 25
	Litzen/flexible leads/cordons	6			85			8		200
CNW 9061 / 70	Klemmen/terminals/bornes	2	155	47	192	130	57	8	30	35 mm ²
	Kabelschuhe/cable lugs/cosses	4			146			X		M8 50
	Litzen/flexible leads/cordons	6			146			12		300
CNW 9061 / 90	Klemmen/terminals/bornes	2	155	47	192	130	72	8	40	35 mm ²
	Kabelschuhe/cable lugs/cosses	4			146			X		M8 75
	Litzen/flexible leads/cordons	6			146			12		300
CNW 9061 / 110	Klemmen/terminals/bornes	2	190	47	225	170	58	8	40	50 mm ²
	Kabelschuhe/cable lugs/cosses	4			168			X		M10 95
	Litzen/flexible leads/cordons	6			168			12		350
CNW 9061 / 125	Klemmen/terminals/bornes	2	190	47	225	170	68	8	40	50 mm ²
	Kabelschuhe/cable lugs/cosses	4			168			X		M12 95
	Litzen/flexible leads/cordons	6			168			12		350
CNW 9061 / 160	Klemmen/terminals/bornes	2	190	47	245	170	78	8	40	95 mm ²
	Kabelschuhe/cable lugs/cosses	4			168			X		M12 120
	Litzen/flexible leads/cordons	6			168			12		350